

Mur PREFAMUR[®] MEDIA

MURS DE SOUTÈNEMENT

- ◆ Fabrication en démoulage différé avec finition gris brossé
- ◆ Résistance à la compression supérieure à 35 MPa
- ◆ Structure auto-stable en béton armé

NORME NF EN 15 258



**Ancre
de levage**

Pose rapide
et sécurisée

Longueur unitaire : 2,2 m



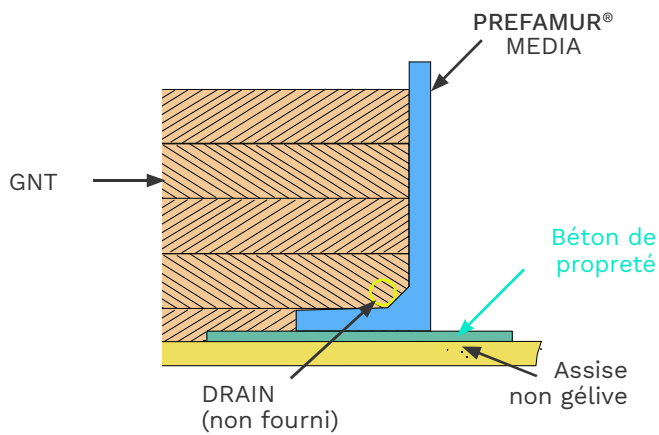
PREFAC

Créateur et fabricant de
produits en béton

Densité remblai : 2 t/m³

Angle de frottement interne : 35°

Pente maximum du talus : 35°



Mise en œuvre

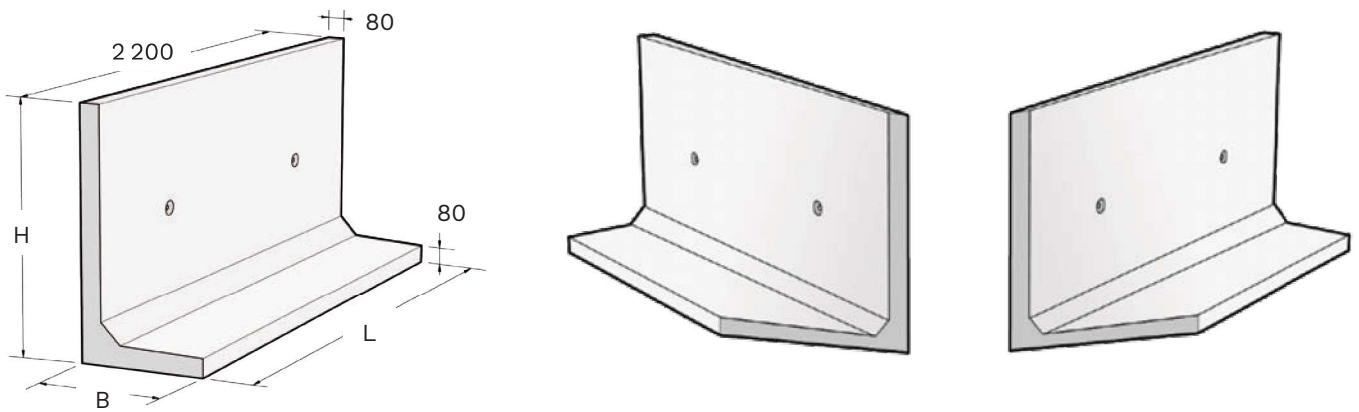


1. Terrassement pour assise hors gel
2. Lit de pose en béton maigre (mini 100 mm)
3. Pose des murs à l'aide des ancrs de manutention
4. Remblais par couches successives compactées avec système de drainage à l'arrière du mur

Livraison



Sur palette



Désignation	H mm	B mm	L mm	Poids kg/u	Charges (t/m ²)	Pression au sol (bars)	Conditionnement par palette	Manutention	Code article
Mur MEDIA 60	600	300	2 150	351	0,8	0,6	6 unités	2 x 1,3 t	101700021
Mur MEDIA 75	750	500	2 140	490	1	0,6	4 unités	2 x 1,3 t	101700024
Mur MEDIA 100	1 000	500	2 140	591	0,8	0,7	4 unités	2 x 1,3 t	101700011
Mur MEDIA 125	1 250	750	2 110	781	1	0,9	3 unités	2 x 1,3 t	101700014
Mur MEDIA 150	1 500	750	2 110	882	0,8	1,1	2 unités	2 x 1,3 t	101700018

ÉLÉMENTS SPÉCIAUX SUR DEMANDE (ANGLE, MISE À LONGUEUR, RÉSERVATION)