

Glissière GA3

DISPOSITIF DE RETENUE EN BÉTON

- ◆ Élément monobloc préfabriqué en démoulage différé
- ◆ Parfaite rectitude des arêtes
- ◆ Résistance à la compression supérieure à 35 MPa

Manutention
par pince
de levage

Pose rapide
et sécurisée

Longueur unitaire :
0,50 m et 1 m



Sifflet de
raccord droit
et gauche

Disponible en stock

Parement gris lisse

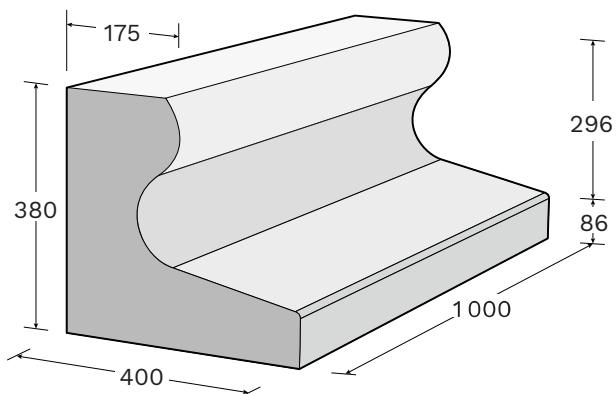


PREFAC

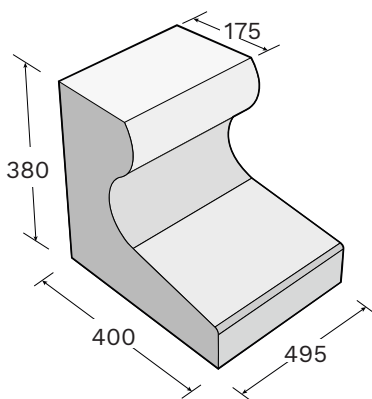
Créateur et fabricant de
produits en béton

Dispositif de retenue et protection des aménagements urbains (piste cyclable, trottoir, rond-point, terre-plein).

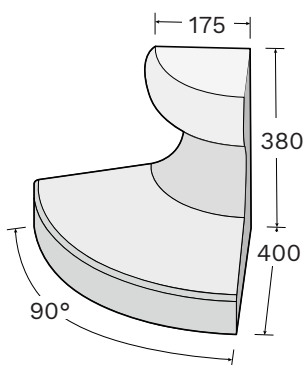
GLISSIÈRE 1 m



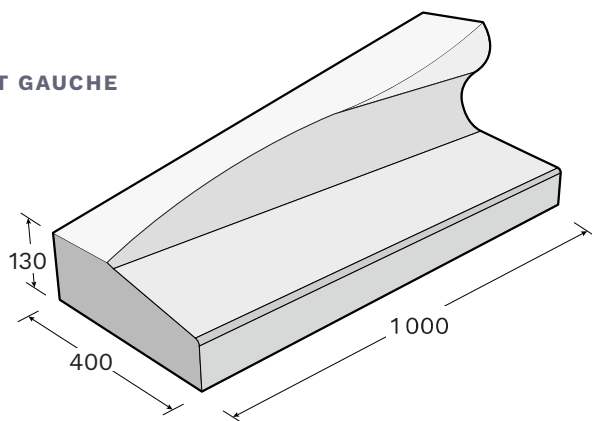
GLISSIÈRE 0,5 m



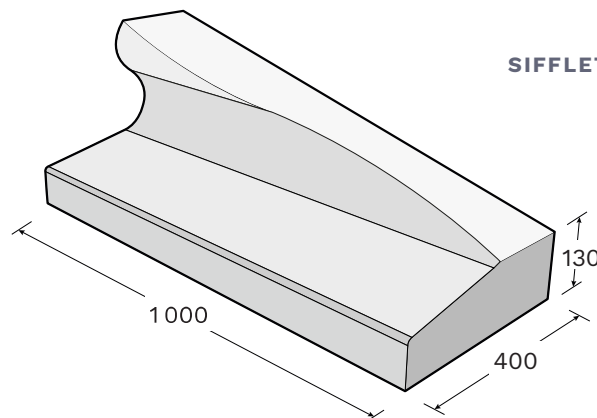
GLISSIÈRE 1/4 COURBE



SIFFLET GAUCHE



SIFFLET DROIT



Mise en œuvre



1. Implantation des glissières
2. Déplacement et mise en place de l'élément sur une surface plane et propre
3. Pose des bordures à l'aide d'une pince de levage
4. Scellement au mortier ou collage
5. Revêtement de finition

Livraison



Sur palette

Désignation	Poids kg/u	Longueur mm	Conditionnement par palette	Code article gris lisse
Glissière GA3 1 m	206	1 000	6 unités	101500021
Glissière GA3 0,5 m	108	500	8 unités	101500022
Glissière GA3 1/4 courbe	45	/	4 unités	101500030
Glissière GA3 sifflet droit	155	1 000	2 unités	101500055
Glissière GA3 sifflet gauche	155	1 000	2 unités	101500064