

# Coussin berlinois

DISPOSITIF DESTINÉ À FAIRE RESPECTER LES ZONES 30

- ◆ Conforme aux recommandations du CEREMA
- ◆ Parfaite adhérence grâce à sa finition béton blanc sablé
- ◆ Visibilité nette et accrue grâce à la couleur contrastée par rapport à la chaussée



**Sangle plate de levage**

Pose rapide et sécurisée

**Parement béton blanc sablé**

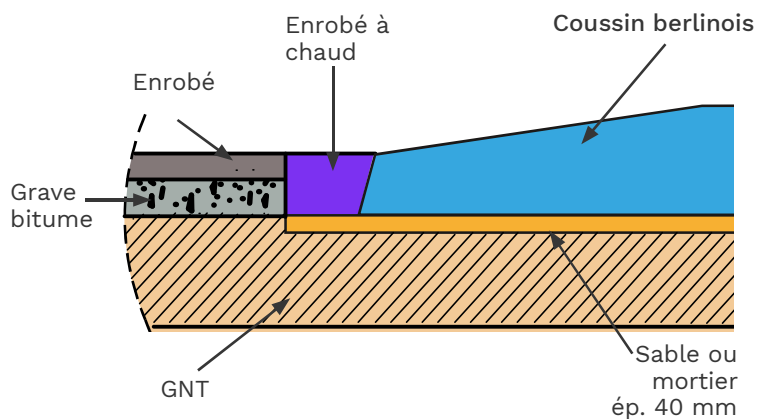
Améliore l'adhérence



**PREFAC**

Créateur et fabricant de produits en béton

## Élément monobloc préfabriqué autostable en béton blanc sablé.



### Mise en œuvre

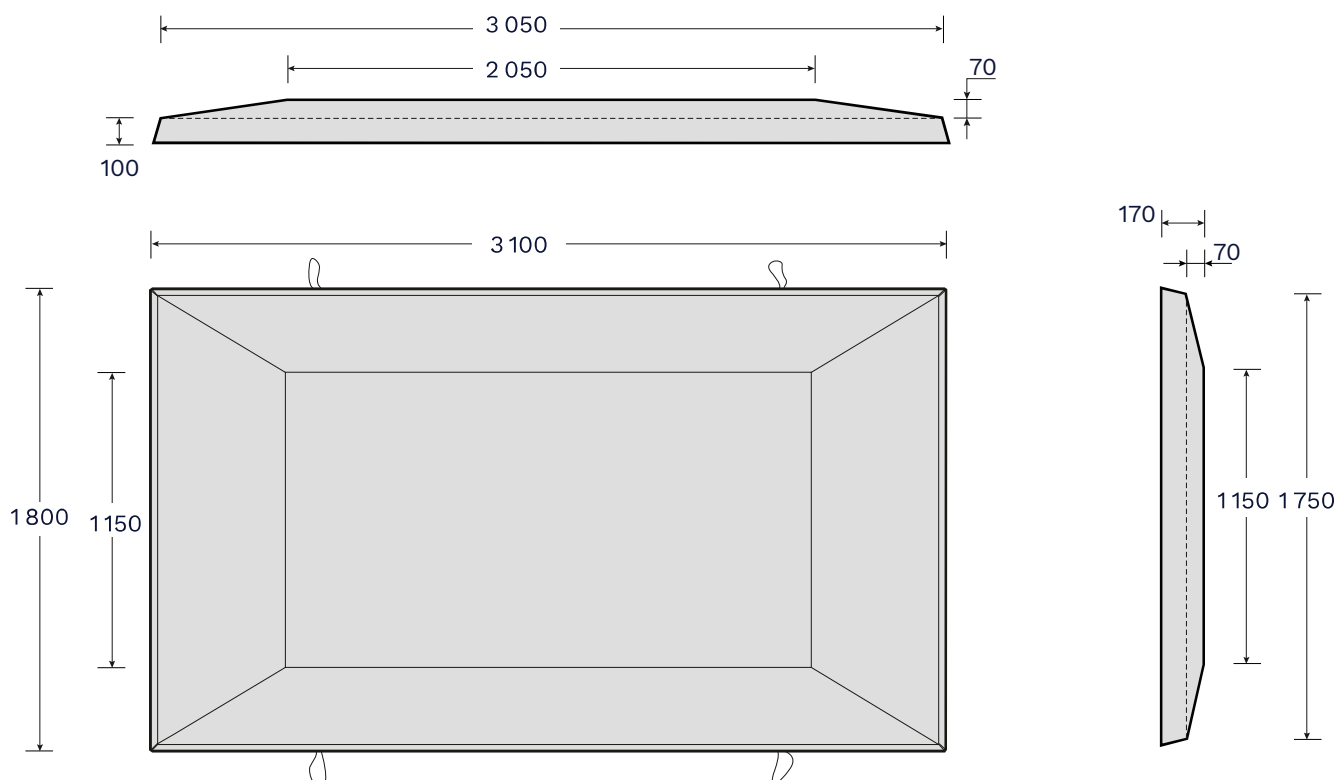


1. Couche de forme en GNT 0/31.5 compactée (portance EV2 de 50 MPa et contrainte de sol à 2 bars)
2. Réglage fin en sable compacté ou en mortier (ép. 40 mm) afin d'assurer une surface d'appui uniforme et mécaniquement homogène (aucune partie de l'élément ne doit être en porte-à-faux ou dans le vide)
3. Mise en place de l'élément à l'aide des sangles de manutention (découpe des sangles après la pose)
4. Revêtement de finition autour de l'élément

### Livraison



Sur chevrons



Désignation	Poids kg/u	Manutention	Code article
Coussin berlinois simple	2 014	2 x sangles	10160003