

Coussin berlinois CB30

DISPOSITIF DESTINÉ À FAIRE RESPECTER LES ZONES 30

- ◆ Conforme aux recommandations du CEREMA
- ◆ Parfaite adhérence grâce à sa finition béton blanc sablé et à la présence de rainures
- ◆ Visibilité nette et accrue grâce à la couleur contrastée par rapport à la chaussée

MODÈLE DÉPOSÉ

Parement béton blanc sablé

Améliore l'adhérence

Sangle plate de levage

Pose rapide et sécurisée

Rappel de limitation de vitesse

En creux de 5 mm

Rainures en creux de 7 mm

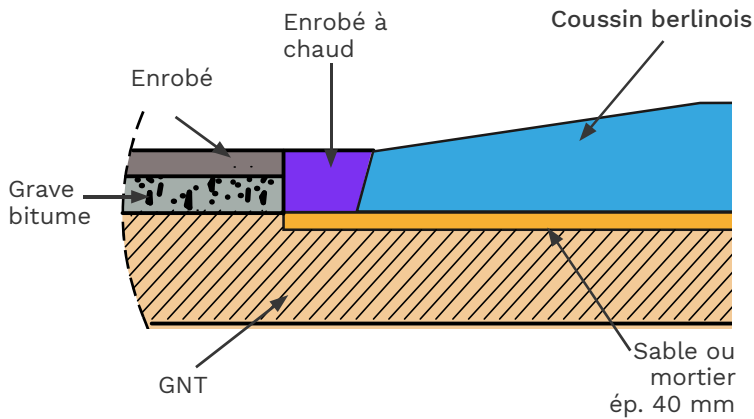
Améliorent l'adhérence et la visibilité nocturne



PREFAC

Créateur et fabricant de produits en béton

Élément monobloc préfabriqué autostable en béton blanc sablé.



Mise en œuvre

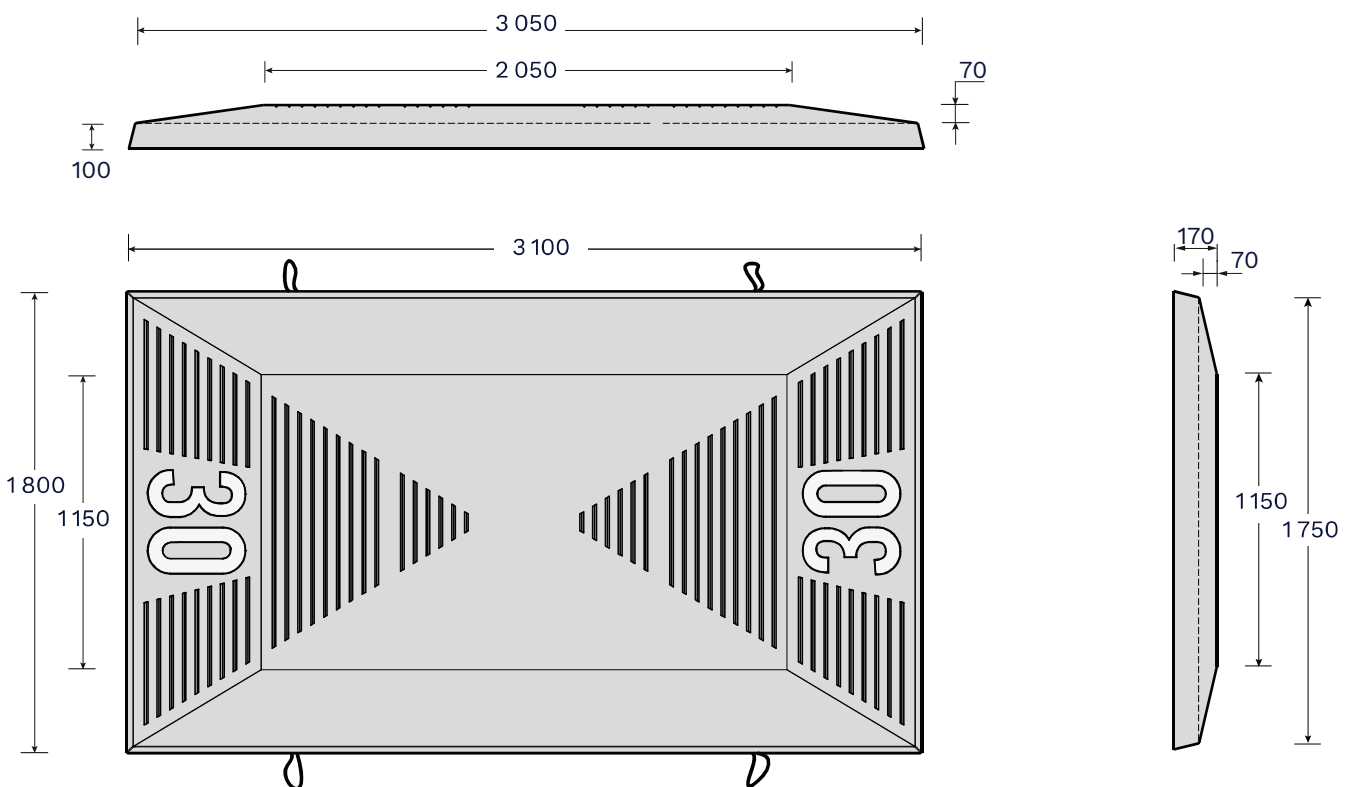


1. Couche de forme en GNT 0/31.5 compactée (portance EV2 de 50 MPa et contrainte de sol à 2 bars)
2. Réglage fin en sable compacté ou en mortier (ép. 40 mm) afin d'assurer une surface d'appui uniforme et mécaniquement homogène (aucune partie de l'élément ne doit être en porte-à-faux ou dans le vide)
3. Mise en place de l'élément à l'aide des sangles de manutention (découpe des sangles après la pose)
4. Revêtement de finition autour de l'élément

Livraison



Sur chevrons



Désignation	Poids kg/u	Manutention	Code article
Coussin berlinois CB30	2 014	2 x sangles	101600001