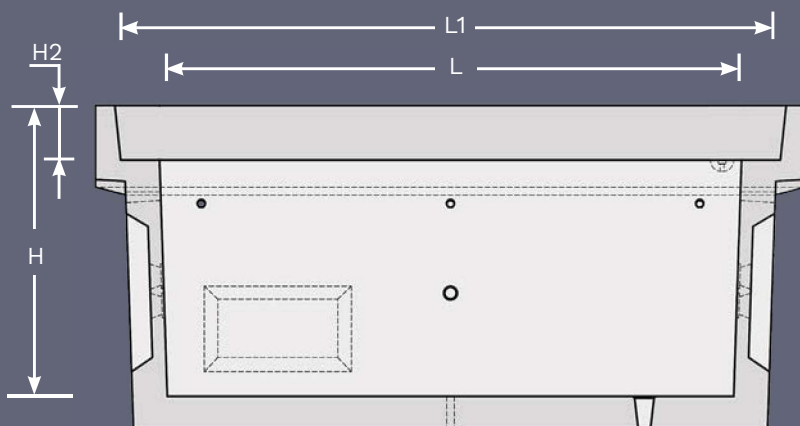
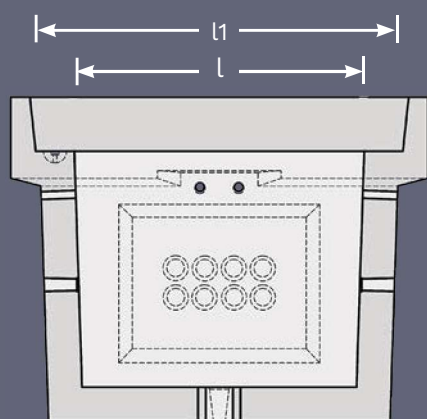
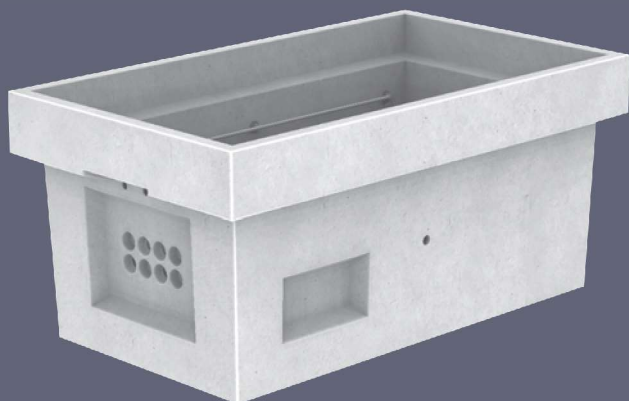


# Chambre K1C à K3C

OUVRAGE DE GÉNIE CIVIL RÉSEAUX SECS

NORME NF P 98 050-1



Désignation	L mm	l mm	H mm	L1 mm	l1 mm	H2 mm	Masque L x H mm		Poids kg/u	Manutention	Nombre prétubage	Code article	NF
							Petit piédroit	Grand piédroit					
Chambre K1C	750	750	750	950	950	140	450 x 340	310 x 150	673	2 x 1,3 t	6 ø 45/60	101100087	NF
Chambre K2C	1500	750	750	1700	950	140	450 x 340	310 x 150	1060	1 x 2,5 t	8 ø 45/60	101100085	NF
Chambre K2C HT100 grands masques	2 250	750	1000	1700	950	140	610 x 570	2 Masque 500 x 400	1125	2 x 2,5 t	/	101100093	
Chambre K2C HT134 grands masques	2 250	750	1340	1700	950	140	590x 750	2 Masque 500 x 400	1415	2 x 2,5 t	/	101100094	
Chambre K3C	2 250	750	750	2 450	950	140	450 x 340	310 x 150	1510	2 x 2,5 t	/	101100080	NF
Chambre K1C-R	750	750	750	950	950	140	450 x 340	310 x 150	535	2 x 1,3 t	/	101100086	NF
Chambre K2C-R	1500	750	750	1700	950	140	450 x 340	310 x 150	813	2 x 1,3 t	/	101100084	NF
Chambre K2C-R HT100 grands masques	1500	750	1000	1700	950	140	610 x 570	2 Masque 500 x 400	896	2 x 2,5 t	/	101100098	
Chambre K2C-R HT134 grands masques	1500	750	1340	1700	950	140	590 x 750	2 Masque 500 x 400	1204	2 x 2,5 t	/	101100099	
Chambre K3C-R	2 250	750	750	2 450	950	140	450 x 340	310 x 150	1150	2 x 2,5 t	/	101100079	NF



**PREFAC**

Créateur et fabricant de  
produits en béton