

# Caniveau technique CTF

PROTECTION DES RÉSEAUX SECS



- ◆ Caniveau auto-résistant sans aucun bétonnage latéral
- ◆ Tampon fonte sur longeron fonte pour une résistance homogène
- ◆ Boulonnage des tampons pour une bonne tenue aux efforts de cisaillements

**Longueur unitaire :**  
1 et 3 m

**Tampons fontes**  
D400

Pérennité de la partie  
circulée

**Emboîtement**  
mi-épaisseur

Assemblage rapide  
Possibilité de réaliser  
un joint étanche

**Longerons fonte**  
scellés dans  
le béton

Protection  
des arêtes  
des caniveaux

**Câbles de levage**

Pose rapide et sécurisée

**Blocage longitudinal**

Aucun effet de  
cisaillement des boulons



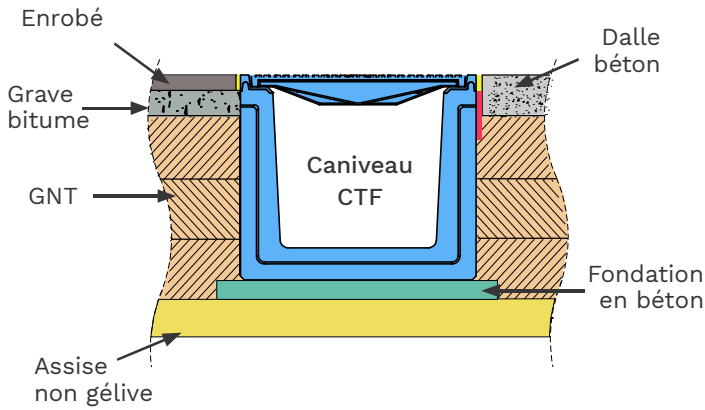
**Caniveau technique directement circulable avec couverture fonte. Adapté aux trafics intensifs (site industriel, dépôt de bus, traversée de chaussée).**



### Mise en œuvre



1. Terrassement pour assise hors gel
2. Lit de pose en béton maigre (mini 100 mm)
3. Pose des caniveaux à l'aide des câbles de manutention
4. Remblai par couches successives compactées
5. Revêtement de finition



### Couverture

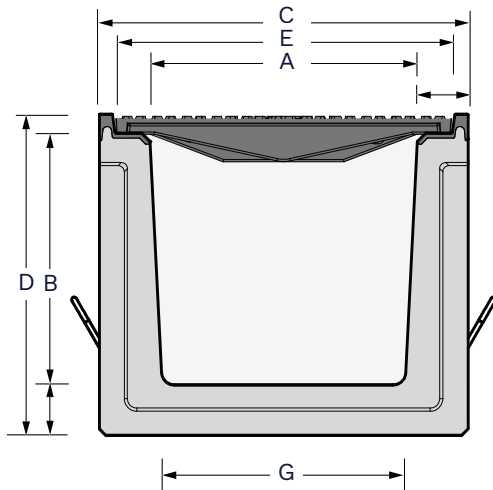
Tampons fonte classe D400 fournis et montés en usine (4 vis M12/ml)

### Livraison



Sur chevrons

CANIVEAU CTF



TYMPAN



Désignation	Caniveau								Tympan				
	A mm	B mm	C mm	D mm	E mm	F mm	G mm	Poids kg/ml	Code article		V mm	Poids kg/u	Code article
									lgr. 3 m	lgr. 1 m			
Caniveau CTF 200	226	200	386	310	334	80	206	210	101300064	101300078	80	6	101300114
Caniveau CTF 300	326	300	486	410	434	80	296	288	101300030	101300029	80	54	101300115
Caniveau CTF 400	426	400	586	510	534	80	386	398	101300032	101300031	80	26	101300116
Caniveau CTF 500/300	526	300	686	430	634	100	496	419	101300061	101300060	80	23	101300119
Caniveau CTF 500	526	500	686	630	634	100	476	491	101300034	101300033	80	41	101300117
Caniveau CTF 500/700	526	700	686	830	634	100	456	571	101300063	101300062	80		101300118