

# Caniveau ALTO®

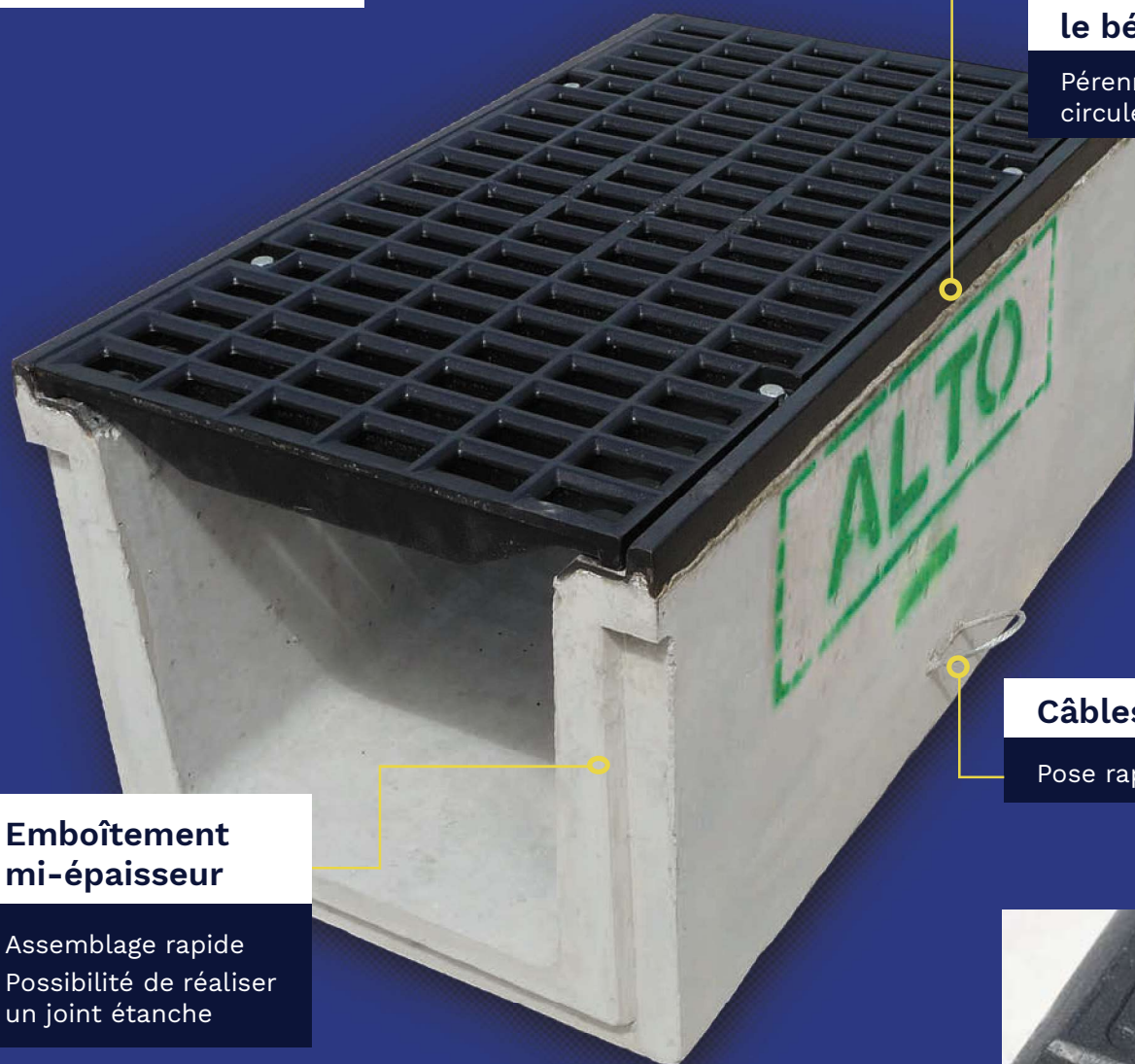
RÉCUPÉRATION DES EAUX DE SURFACE



- ◆ Caniveau Type I auto-résistant sans aucun bétonnage latéral
- ◆ Grille fonte sur longeron fonte pour une résistance homogène
- ◆ Grille aux normes PMR

NORME NF EN 1 433

Longueur unitaire :  
1 et 3 m



Longerons fonte  
scellés dans  
le béton

Pérennité de la partie  
circulée

Emboîtement  
mi-épaisseur

Assemblage rapide  
Possibilité de réaliser  
un joint étanche

Câbles de levage

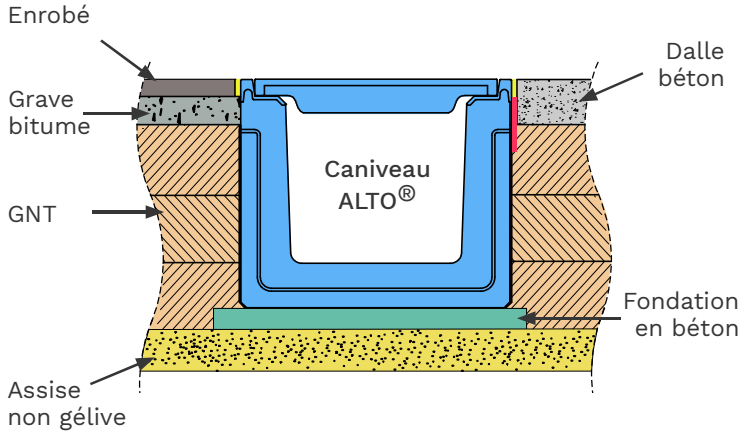
Pose rapide et sécurisée

Blocage longitudinal

Aucun effet de  
cisaillement des boulons



**Caniveau hydraulique directement circulable avec couverture grille fonte. Adapté aux trafics intensifs (site industriel, dépôt de bus, traversée de chaussée).**



### Mise en œuvre



1. Terrassement pour assise hors gel
2. Lit de pose en béton maigre (mini 100 mm)
3. Pose des caniveaux à l'aide des câbles de manutention
4. Remblai par couches successives compactées
5. Revêtement de finition

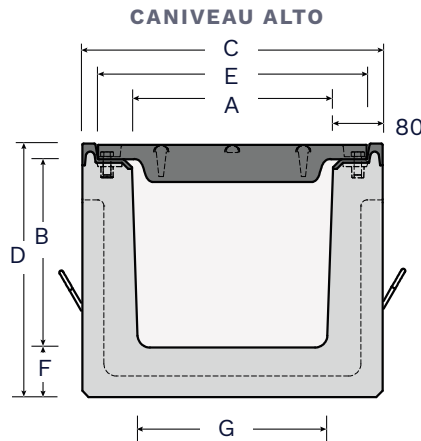
### Couverture

Grilles fonte classe D400 fournis et montés en usine (4 vis M12/ml)

### Livraison



Sur chevrons



Désignation	Section hydraulique m <sup>2</sup>	A mm	B mm	C mm	D mm	E mm	F mm	G mm	Poids kg/ml	Code article	
										lgr. 3 m	lgr. 1 m
Caniveau ALTO 200	0,05	226	200	386	310	334	80	206	210	101300006	101300005
Caniveau ALTO 300	0,10	326	300	486	410	434	80	296	278	101300008	101300007
Caniveau ALTO 400	0,17	426	400	586	510	534	80	386	350	101300010	101300009
Caniveau ALTO 500/300	0,16	526	300	686	430	634	100	496	304	101300004	101300003
Caniveau ALTO 500	0,26	526	500	686	630	634	100	476	472	101300012	101300011
Caniveau ALTO 500/700	0,37	526	700	686	830	634	100	456	572	101300014	101300013