

Bordure défense profil T2

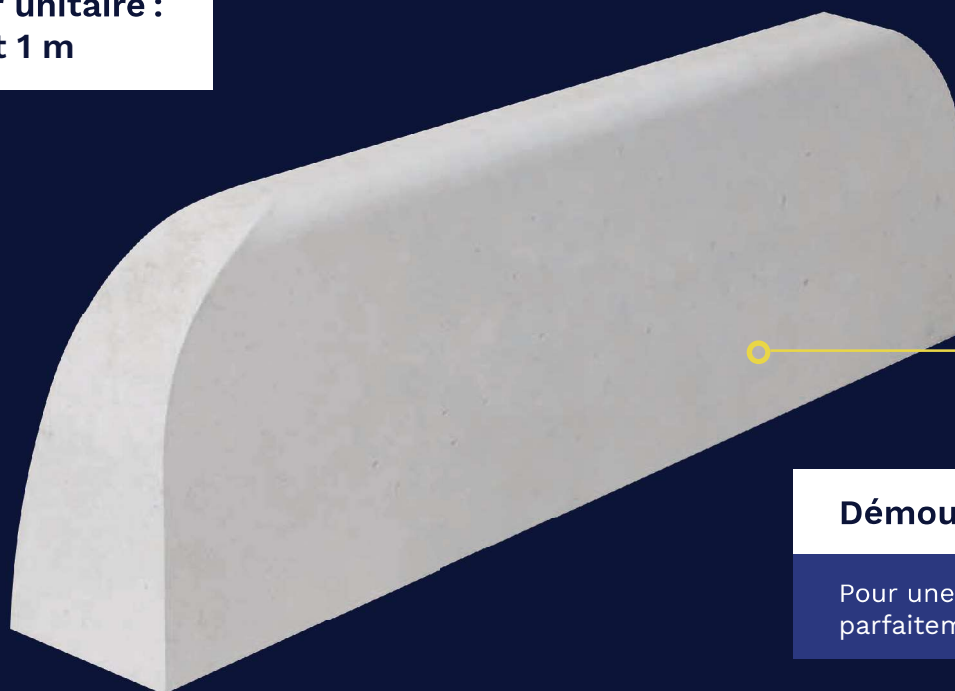
AMÉNAGEMENT ET PROTECTION URBAINE

- ◆ Fabrication en démoulage différé
- ◆ Pose engravée dans la chaussée entre deux bordures profil T2
- ◆ Parement gris lisse

**Manutention
par pince
de levage**

Pose rapide
et sécurisée

**Longueur unitaire :
0,50 m et 1 m**



Démoulage différé

Pour une finition
parfaitement lisse

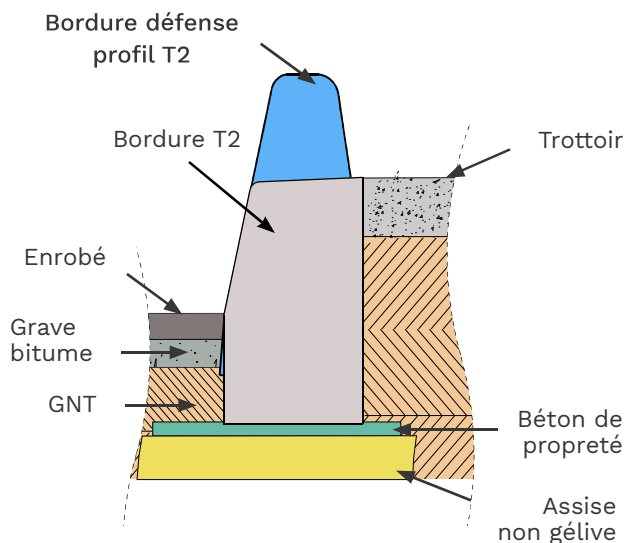


PREFAC

Créateur et fabricant de
produits en béton

Dispositif pour assurer la sécurité des piétons dans les lieux publics, spécifique au trottoir en bordure profil T2.

POSE ENGRAVÉE



Mise en œuvre



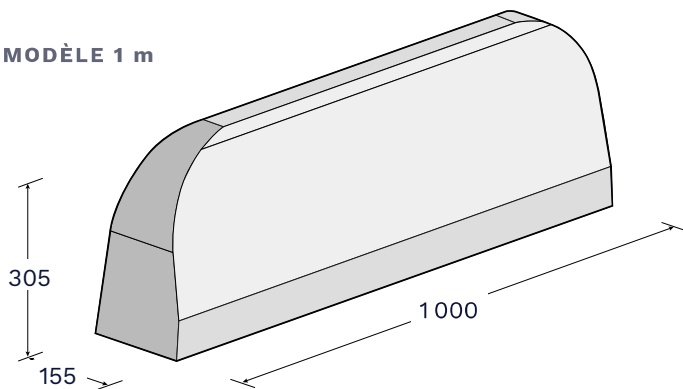
1. Implantation des bordures
2. Déplacement et mise en place de l'élément sur une surface plane et propre
3. Pose des bordures à l'aide d'une pince de levage
4. Scellement au mortier ou collage

Livraison

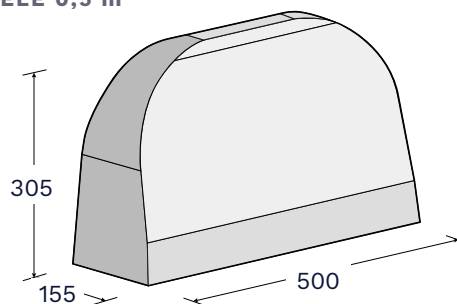


Sur palette

MODÈLE 1 m



MODÈLE 0,5 m



Désignation	Poids kg/u	Longueur mm	Conditionnement par palette	Code article
Bordure défense profil T2 1 m	83	1000	12 unités	101500009
Bordure défense profil T2 0,5 m	39	500	24 unités	101500013