

Bordure défense

AMÉNAGEMENT ET PROTECTION URBAINE

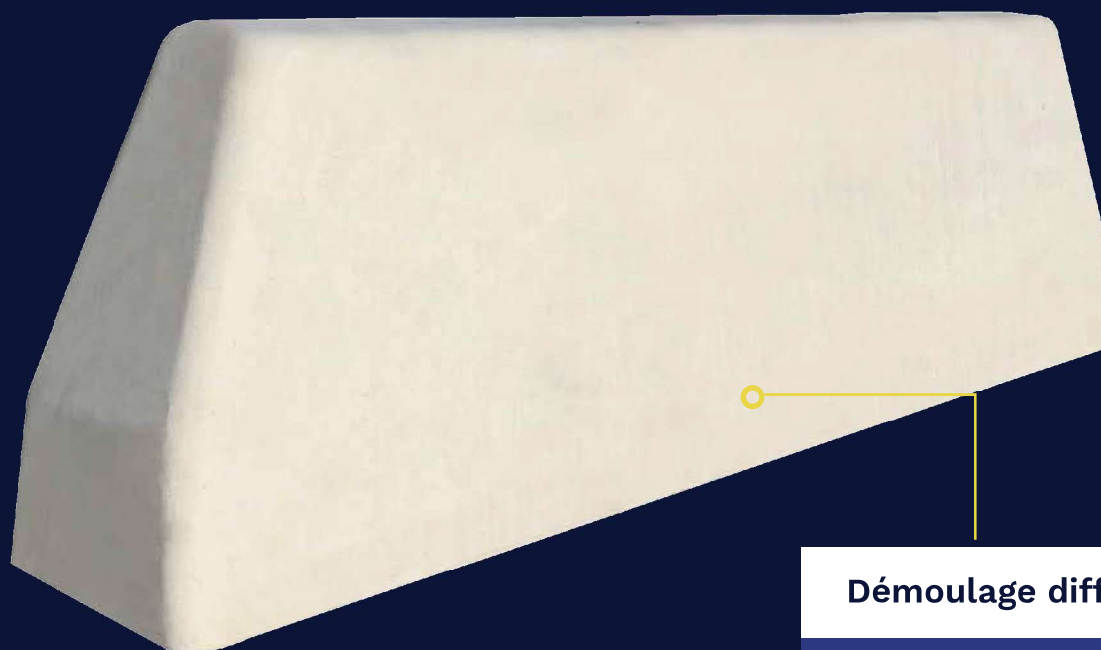


- ◆ Fabrication permettant résistance et pérennité
- ◆ Pose collée ou engravée dans la chaussée
- ◆ Parement gris lisse ou gravillon lavé

**Manutention
par pince
de levage**

Pose rapide
et sécurisée

**Longueur unitaire :
0,50 m et 1 m**



Démoulage différé

Pour une finition
parfaitement lisse

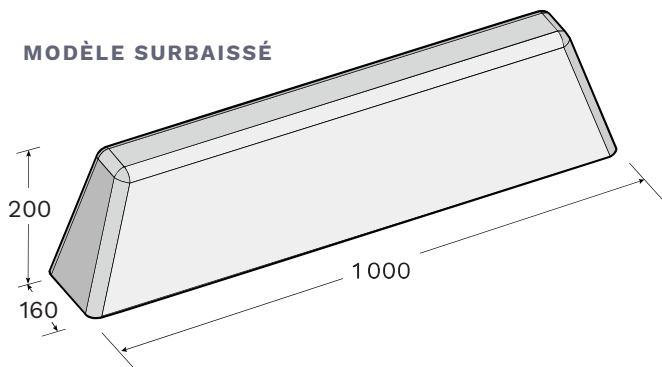


PREFAC

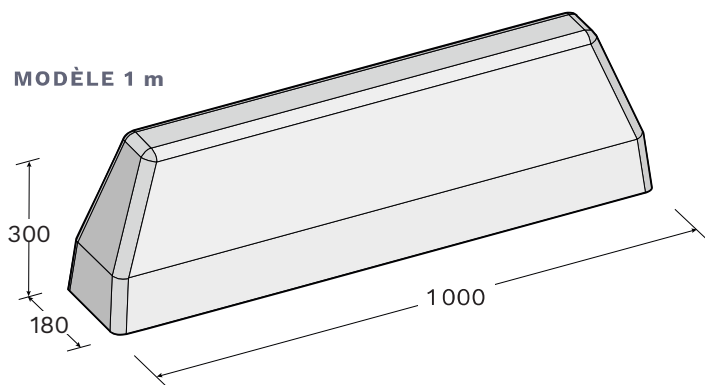
Créateur et fabricant de
produits en béton

Dispositif pour assurer la sécurité des piétons dans les lieux publics.

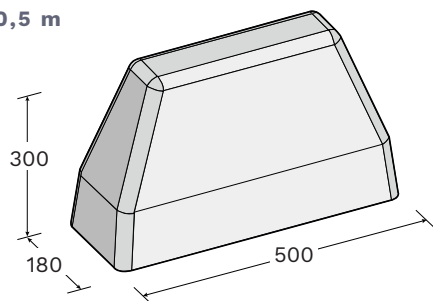
MODÈLE SURBAISSÉ



MODÈLE 1 m



MODÈLE 0,5 m



Mise en œuvre



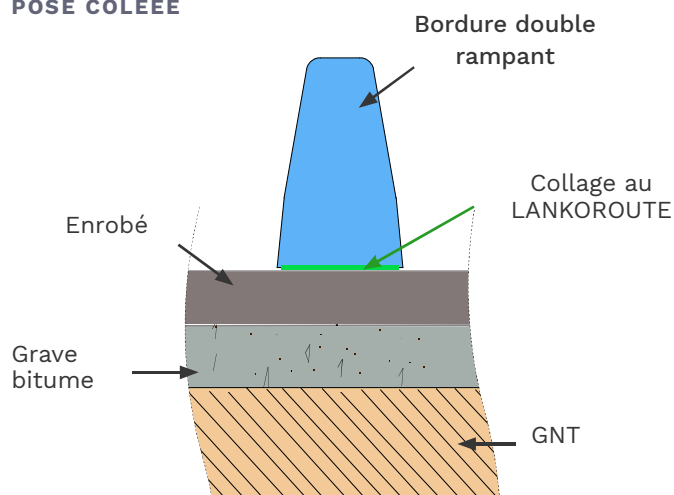
1. Implantation des bordures
2. Déplacement et mise en place de l'élément sur une surface plane et propre
3. Pose des bordures à l'aide d'une pince de levage
4. Scellement au mortier ou collage

Livraison



Sur palette

POSE COLÉE



Désignation	Poids kg/u	Longueur mm	Conditionnement par palette	Code article gris lisse	Code article gravillons lavés
Bordure défense surbaissée	56	1 000	15 unités	101500091	/
Bordure défense 1 m	93	1 000	10 unités	101500079	101500082
Bordure défense 0,5 m	47	500	20 unités	101500083	101500087