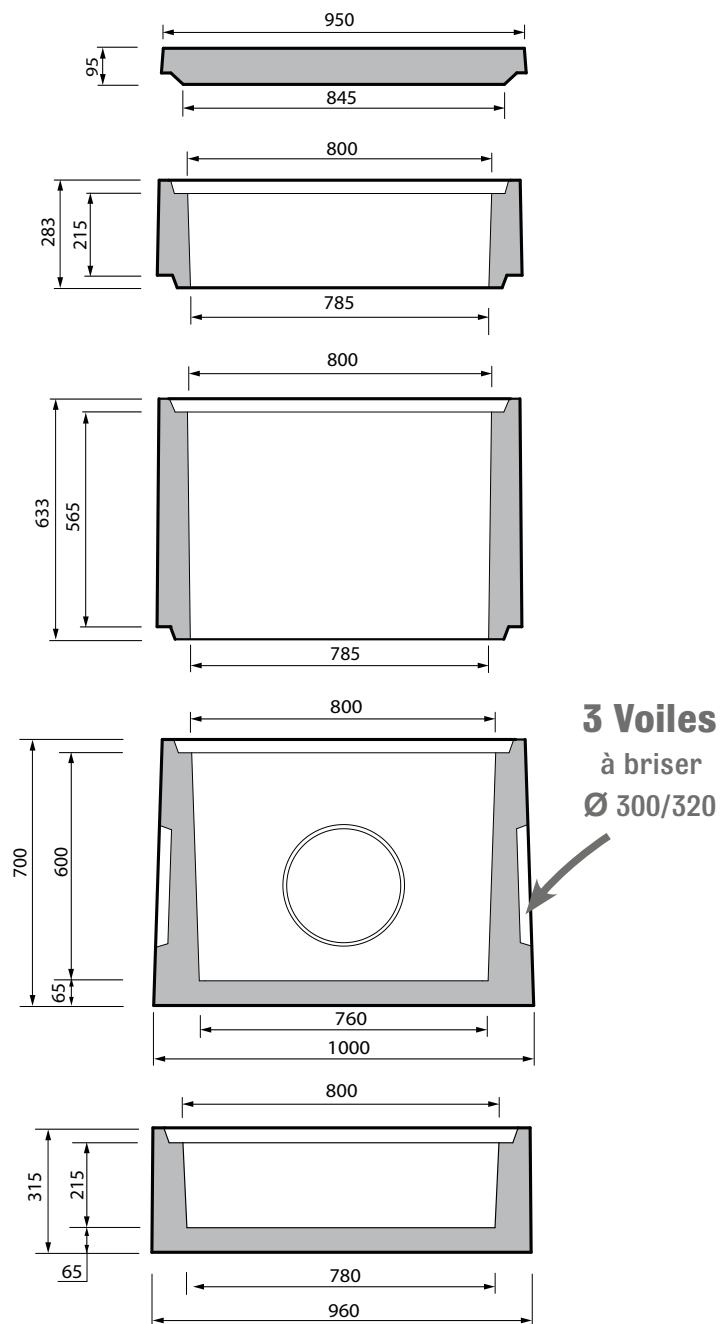
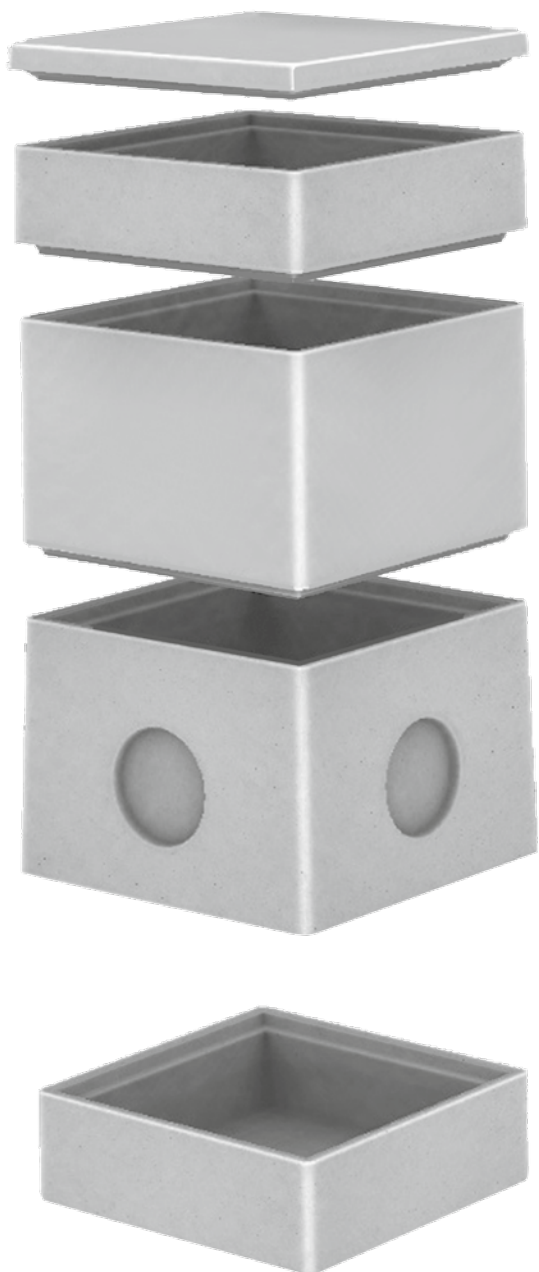


BOITES DE BRANCHEMENT 80 X 80



Côtes en mm

Désignation	Poids unitaire [Kg]	Quantité / palette	Code Article Avec échelon	Code Article Sans échelon
Couvercle	194	8	/	C080
Réhausse hauteur 25	164	4	REH8025AE	REH8025SE
Réhausse hauteur 60	399	2	REH8060AE	REH8060SE
Fond hauteur 60	633	2	/	REG8060
Fond hauteur 25	299	4	/	REG80
Crosse	/	/	CROSS	/