

GLISSIÈRE STANDARD GA1

Dispositif de retenue en béton



Parement gris lisse et blanc lisse

- ✓ *Élément monobloc préfabriqué en démoulage différé*
- ✓ *Très bonne rectitude des arêtes*
- ✓ *Résistance à la compression supérieure à 35 MPa*

**Longueur unitaire :
1 m**



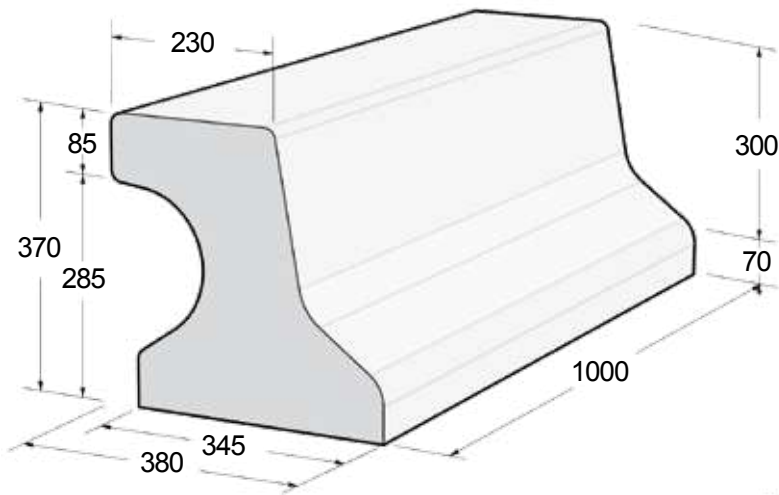
**Manutention
par pince de levage**
Pose rapide et sécurisée

**Sifflet droit et
gauche**
Disponible en stock

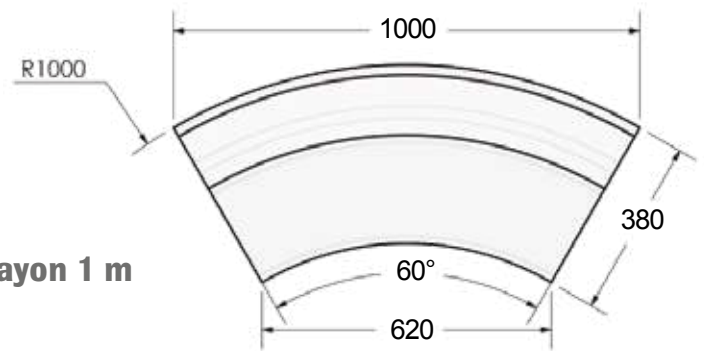


PREFAC

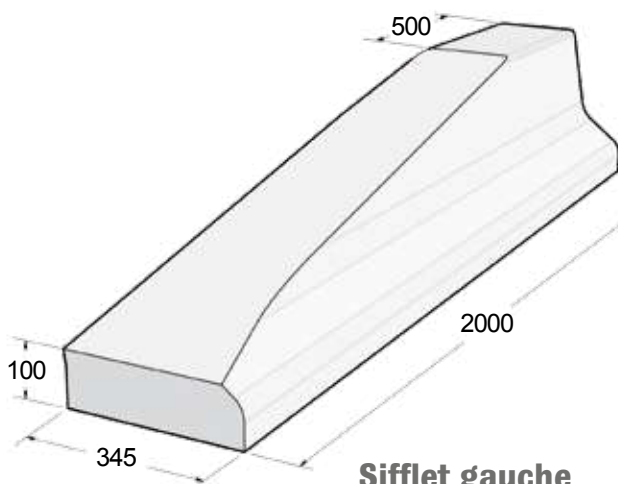
CRÉATEUR ET FABRICANT DE PRODUITS EN BÉTON



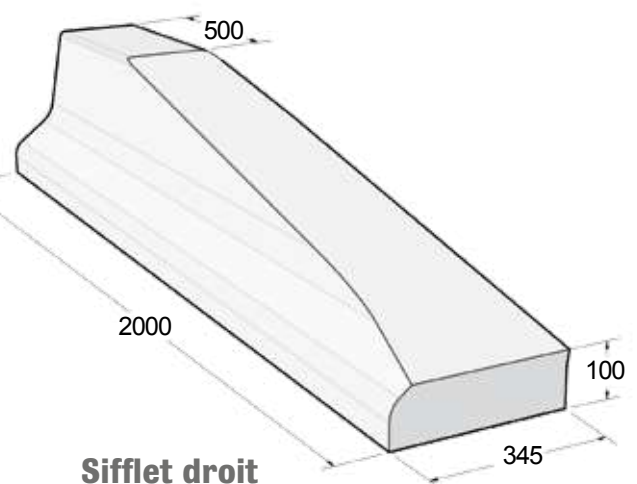
Glissière standard longueur 1 m



Élément courbe Rayon 1 m



Sifflet gauche longueur 2 m



Sifflet droit longueur 2 m

Désignation	Poids Kg/u	Longueur	Conditionnement par palette	Code article	
				Gris lisse	Blanc lisse
Glissière GA1	205	1 m	9 unités	GA1GLI	GA1BLI
Élément courbe GA1	175	/	6 unités	GA11GLI	GA11BLI
Sifflet droit GA1	365	2 m	2 unités	GA10DGLI	GA10DBLI
Sifflet gauche GA1	365	2 m	2 unités	GA10GGLI	GA10GBLI

Manutention par pince de levage (non fournie)



PREFAC
Le Port Canal - BP 30
03290 Dompierre/Besbre
Tél. 04 70 48 56 40
Fax. 04 70 34 55 75
info@prefac.com

PREFAC OUEST
236 Boulevard Carnot
72000 LE MANS
Tél. 02 43 57 70 33
Fax. 02 43 57 71 01
contact@prefacouest.com

FRANCECOM PREFAC
Route d'Auxerre
89300 JOIGNY
Tél. 03 86 62 35 50
Fax. 03 86 62 25 78
contact@francecomprefac.com