

GLISSIÈRE STANDARD GA3

Dispositif de retenue en béton



**Parement gris lisse
et blanc lisse**

- ✓ *Élément monobloc préfabriqué en démoulage différé*
- ✓ *Très bonne rectitude des arêtes*
- ✓ *Résistance à la compression supérieure à 35 MPa*



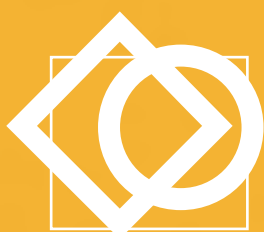
**Manutention
par pince de levage**
Pose rapide et sécurisée

**Longueur unitaire :
1 m et 0.50 m**

Sifflet droit et gauche
Disponible en stock



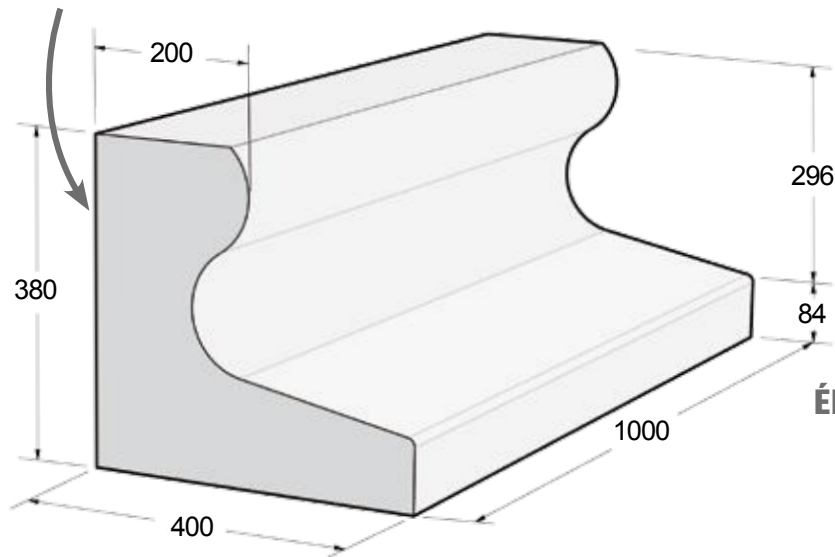
64



PREFAC

CRÉATEUR ET FABRICANT DE PRODUITS EN BÉTON

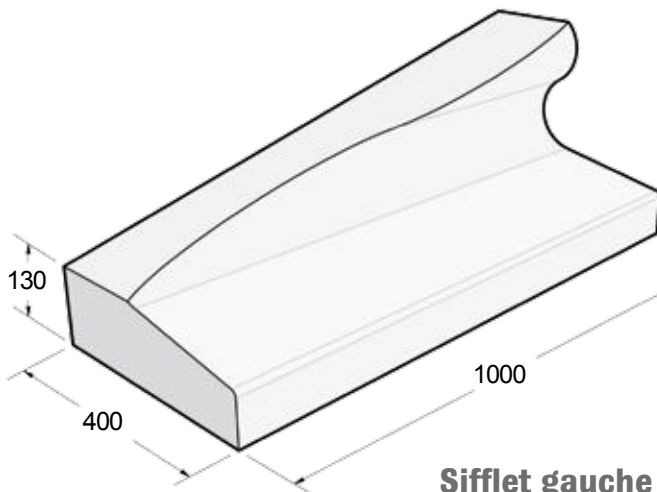
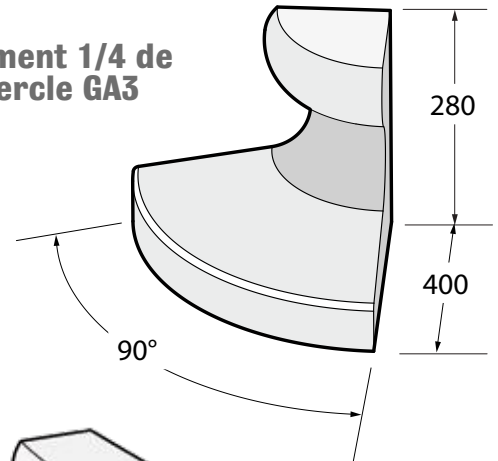
Face arrière
talochée



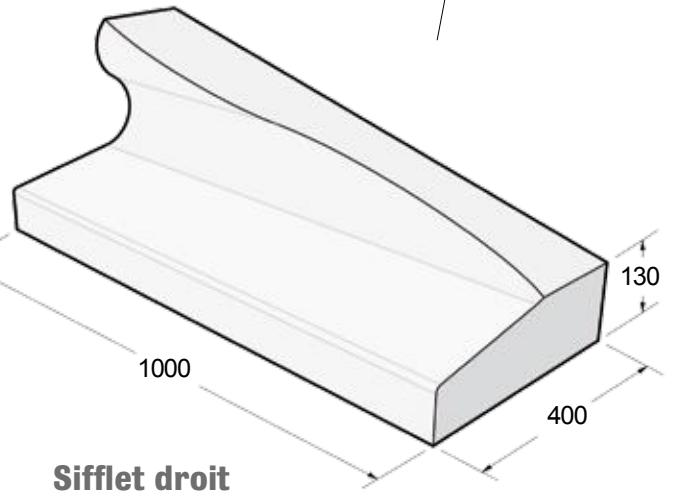
Glissière standard
longueur 1 m et 0,50 m

- Éléments gris lisse tenus en stock
- Éléments blanc lisse sur commande
- Manutention par pince de levage
(non fournie)
- Scellement par mortier ou par pose collée

**Élément 1/4 de
cercle GA3**



Sifflet gauche
longueur 1 m



Sifflet droit
longueur 1 m

Désignation	Poids Kg/u	Longueur	Conditionnement par palette	Codes articles	
				Gris lisse	Blanc lisse
Glissière GA3 en 1 m	210	1 m	6 unités	GA3GLI	GA3BLI
Glissière GA3 en 0,50 m	105	0.50 m	12 unités	GA3LGO.5GLI	/
1/4 de cercle GA3	45	/	4 unités	7000792	/
Sifflet droit GA3	266	1 m	2 unités	GA30DGLI	GA30DBLI
Sifflet gauche GA3	266	1 m	2 unités	GA30GGLI	GA30GBLI

Septembre 2017 document non contractuel



PREFAC
Le Port Canal - BP 30
03290 Dompierre/Besbre
Tél. 04 70 48 56 40
Fax. 04 70 34 55 75
info@prefac.com

PREFAC OUEST
236 Boulevard Carnot
72000 LE MANS
Tél. 02 43 57 70 33
Fax. 02 43 57 71 01
contact@prefacouest.com

FRANCECOM PREFAC
Route d'Auxerre
89300 JOIGNY
Tél. 03 86 62 35 50
Fax. 03 86 62 25 78
contact@francecomprefac.com

www.prefac.com