

MASSIFS PROVISOIRES

Installation temporaire de mâts pour lignes aériennes, éclairage et signalisation



Un système stable et fonctionnel

- ✓ Une réservation centrale traversante avec un diamètre constant
- ✓ Quatre entrées de gaines d'alimentation
- ✓ Deux systèmes de levage

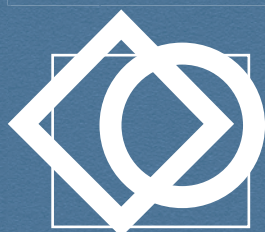
Option : Personnalisation avec logo
(sur demande, pochoir ou 3D)



Anchres de levage
Pose rapide et sécurisée

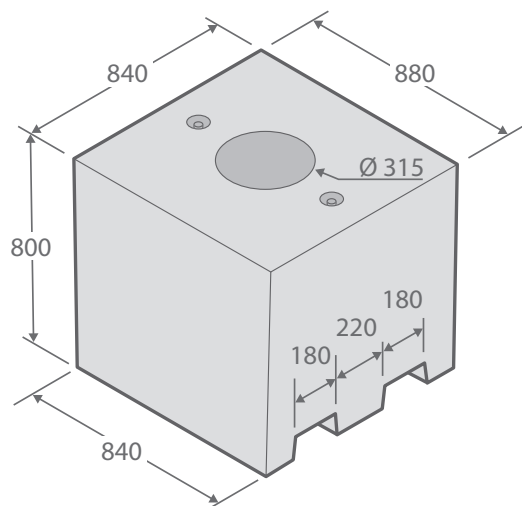
Passage pour fourches de chariot élévateur et transpalette

Manutention adaptée aux outils disponibles sur les chantiers



8

> Modèle 1200 kg



- Poids: 1200 kg
- Réserve centrale Ø 315 mm
- Trou traversant débouchant sur les passages de fourches, créant 4 entrées de gaines d'alimentation
- Système de levage par ancre 1,3T

(Mains de levage non fournies)

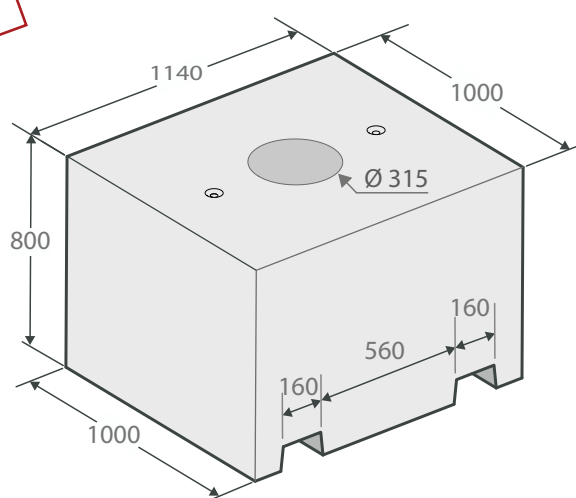
- Passage de fourches
- Moment de renversement : 494 daN / m

Code article : 7000124

- Poids: 1900 kg
- Réserve centrale Ø 315 mm
- Trou traversant débouchant sur les passages de fourches, créant 4 entrées de gaines d'alimentation
- Système de levage par ancre 2,5T

NOUVEAU

> Modèle 1900 kg

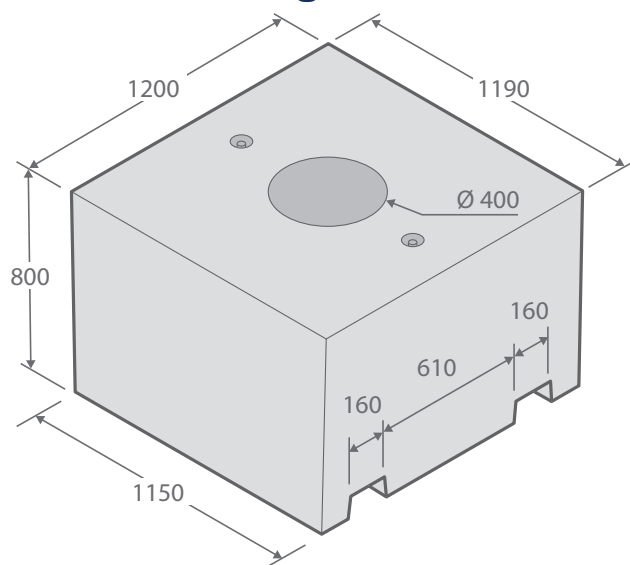


(Mains de levage non fournies)

- Passage de fourches
- Moment de renversement : 883 daN / m

Code article : 7002003

> Modèle 2400 kg

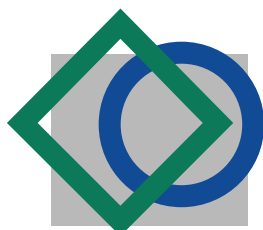


- Poids: 2400 kg
- Réserve centrale Ø 400 mm
- Trou traversant débouchant sur les passages de fourches, créant 4 entrées de gaines d'alimentation
- Système de levage par ancre 2,5T

(Mains de levage non fournies)

- Passage de fourches
- Moment de renversement : 1412 daN / m

Code article : 7000125



PREFAC

PREFAC OUEST

FRANCECOM PREFAC