

CANIVEAUX TECHNIQUES CTR SIMPLES

Produit Breveté

**Sur demande : dalles béton
sablé anti-dérapante**

Variante couverture possible en acier,
composite, bois, etc.

**Tôle de protection latérale en
acier galvanisé**

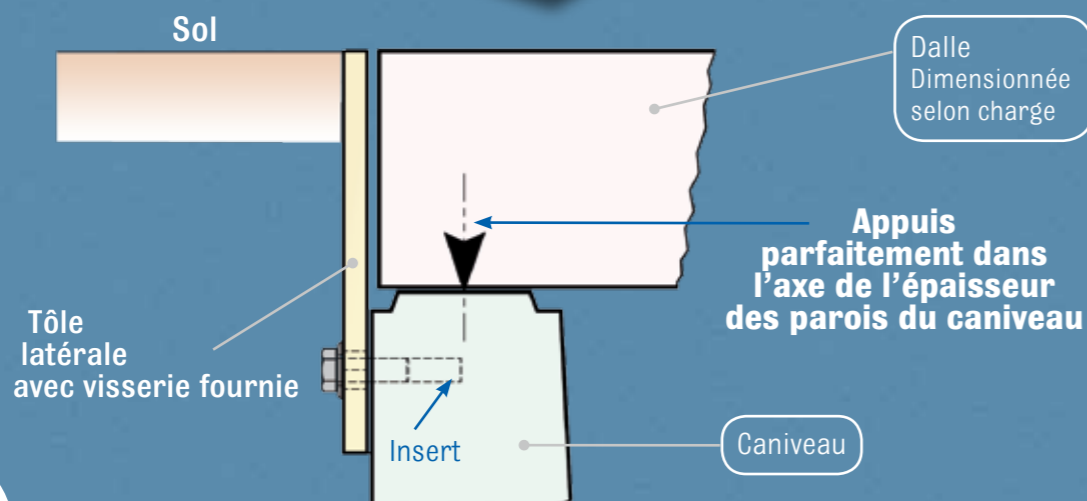
servant de coffrage perdu pour le béton
coulé in situ ou l'enrobé et assurant
le maintien du terrain contigu lors de
l'ouverture des caniveaux pour intervention



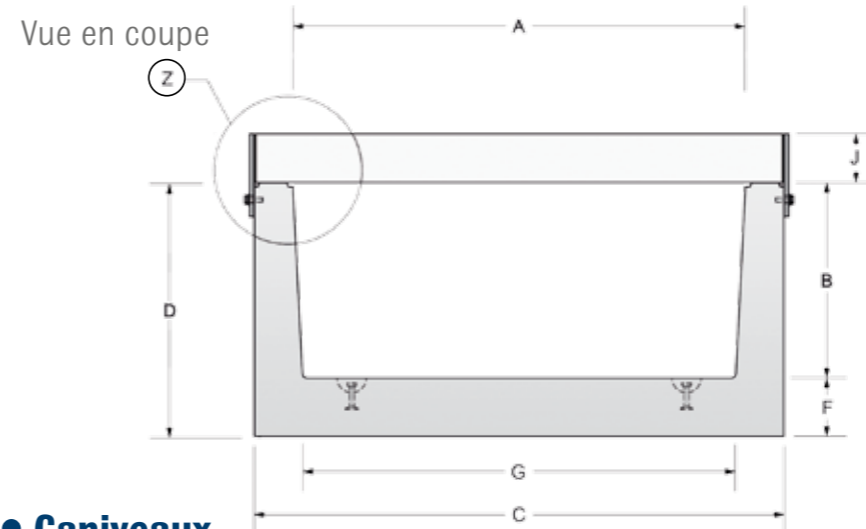
**Manutention par quatre
ancres de levage 1,3T**
Pose rapide et sécurisée

Longueur
unitaire dalle
1.5 m

Détail Z



22



Livraison

Emballage perdu
Mains de levage non fournies

**Produits tenus en
stock**

Éléments spéciaux sur demande
angles, bouchons

• Caniveaux

Long. unité	Désignation	A mm	B mm	C mm	D mm	F mm	G mm	Poids Kg/ml	Emboitement	code article
3ml	CTR 300/300	300	300	486	380	80	296	216	Oui	7001548
	CTR 400/400	400	400	586	480	80	396	286	Oui	7001549
	CTR 500/300	500	300	686	400	100	496	296	Oui	7001550
	CTR 500/500	500	500	686	600	100	476	394	Oui	7001551
	CTR 500/700	500	700	686	800	100	456	524	Oui	7001552
	CTR 600/400	600	400	746	480	80	566	304	Non	7000238
1.5 ml	CTR 800/400	800	400	1026	520	120	756	555	Oui	7001553
3ml	CTR 926/400	926	400	1086	520	120	886	495	Non	7000239
1.5ml	CTR 1000/600	1000	600	1226	720	120	946	755	Oui	7001554
	CTR 1250/1000*	1276	1000	1516	1165	165	1186	1240	Oui	7001555
	CTR 1500/1000*	1566	1000	1806	1165	165	1476	1407	Oui	7001556

* Caniveau CTR 1250 et 1500, hauteur inférieure jusqu'à 400 mm sur demande

• Dalles A Série lourde

- Circulation
routière poids
lourd de type
parking

• Dalles B Série légère

- zone espace
vert ou piétonne

Désignation	Dalle A		Dalle B		Code article (tôle + dalle)	
	pds/ml	J mm	pds/ml	J mm	Dalle A	Dalle B
Dalle CTR 300/300	118	100	83	70	7001557	7001568
Dalle CTR 400/400	142	100	100	70	7001558	7001569
Dalle CTR 500/300	167	100	118	70	7001559	7001570
Dalle CTR 500/500	167	100	118	70	7001560	7001571
Dalle CTR 500/700	167	100	118	70	7001561	7001572
Dalle CTR 600/400	182	100	127	70	7001562	7001573
Dalle CTR 800/400	350	140	250	100	7001563	7001574
Dalle CTR 926/400	370	140	265	100	7001564	7001575
Dalle CTR 1000/600	420	140	300	100	7001565	7001576
Dalle CTR 1250/1000	740	200	517	140	7001566	7001577
Dalle CTR 1500/1000	882	200	617	140	7001567	7001578

Février 2016 document non contractuel



Le Port Canal - BP 30
03290 Dompierre sur Besbre

Tél. 04 70 48 56 40
Fax. 04 70 34 55 75
info@prefac.com

www.prefac.com

236 Boulevard Carnot
72000 Le Mans

Tél. 02 43 57 70 33
Fax. 02 43 57 71 01
contact@prefacouest.com

www.azuly.fr

23