

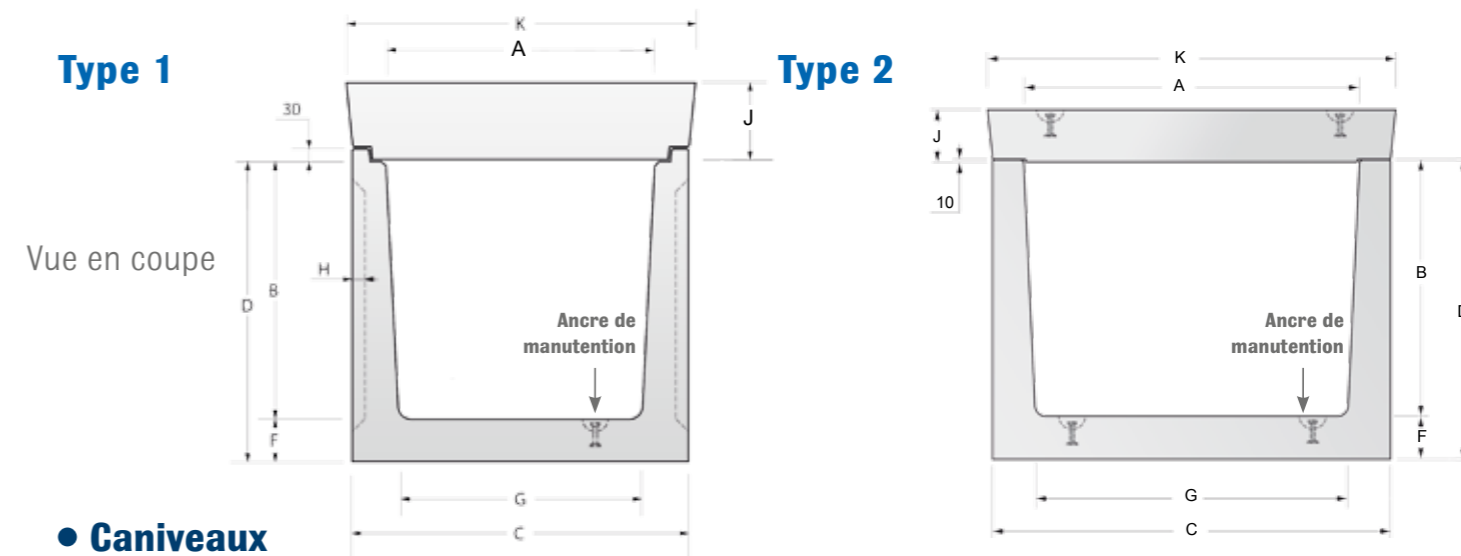
CANIVEAUX TECHNIQUES CTE SIMPLES ENTERRÉS

Caniveaux techniques
non visitables



**Manutention par quatre
ancres de levage 1,3T**
Pose rapide et sécurisée

Livraison
Emballage perdu
Mains de levage non fournies



• Caniveaux

Long. unité	Désignation	A mm	B mm	C mm	D mm	F mm	G mm	Poids Kg/ml	Caniveau type	code article
1.5 ml	CTE 300/300	326	300	486	380	80	296	197	1	C0300
1.5 ml	CTE 400/400	426	400	586	480	80	396	270	1	C0400
3 ml	CTE 500/300	526	300	686	400	100	496	260	1	C0500-300
1.5 ml	CTE 500/500	526	500	686	600	100	476	337	1	C0500
3 ml	CTE 500/700	526	700	686	800	100	456	471	1	7001657
3 ml	CTE 600/400*	600	400	746	480	80	566	307	2	7000238
1.5 ml	CTE 800/400	796	400	1026	520	120	756	565	1	7000076
3ml	CTE 926/400*	926	400	1086	520	120	886	592	2	7000239
	CTE 1000/600	1000	600	1226	720	120	946	755	1	7000151
1.5 ml	CTE 1250/1000**	1276	1000	1516	1165	165	1186	1240	2	7000673
	CTE 1500/1000**	1566	1000	1806	1165	165	1476	1407	2	7000677

*Caniveau sans emboîtement - ** Caniveau CTE 1250 et 1500, hauteur inférieure jusqu'à 400 mm sur demande

• Dalles A

- Circulation routière
essieu de 13.5 T
- Remblai sur dalle :
mini = 0.10 m
maxi = 3 m

• Dalles B

- Circulation VL
occasionnelle
- Remblai sur dalle :
mini = 0.30 m
maxi = 2 m

Désignation	Dalle A		Dalle B		Code article	
	pds/ml	J mm	pds/ml	J mm	Dalle A	Dalle B
Dalle CTE 300/300	130	120	80	70	DC0300A	DC0300B
Dalle CTE 400/400	190	140	100	80	DC0400A	DC0400B
Dalle CTE 500/300	250	160	120	80	DC0500A	DC0500B
Dalle CTE 500/500	250	160	120	80	DC0500A	DC0500B
Dalle CTE 500/700	250	160	120	80	DC0500A	DC0500B
Dalle CTE 600/400	182	100	130	70	7001658	7001659
Dalle CTE 800/400	490	200	220	70	DC0800A	DC0800B
Dalle CTE 926/400	370	140	270	100	7001660	7001661
Dalle CTE 1000/600	570	200	270	100	DC1000A	DC1000B
Dalle CTE 1250/1000	740	200	455	125	7000675	7000676
Dalle CTE 1500/1000	882	200	650	150	7000679	7000680

Février 2016 document non contractuel



Le Port Canal - BP 30
03290 Dompierre sur Besbre

Tél. 04 70 48 56 40
Fax. 04 70 34 55 75
info@prefac.com

www.prefac.com

236 Boulevard Carnot
72000 Le Mans

Tél. 02 43 57 70 33
Fax. 02 43 57 71 01
contact@prefacouest.com

www.azuly.fr