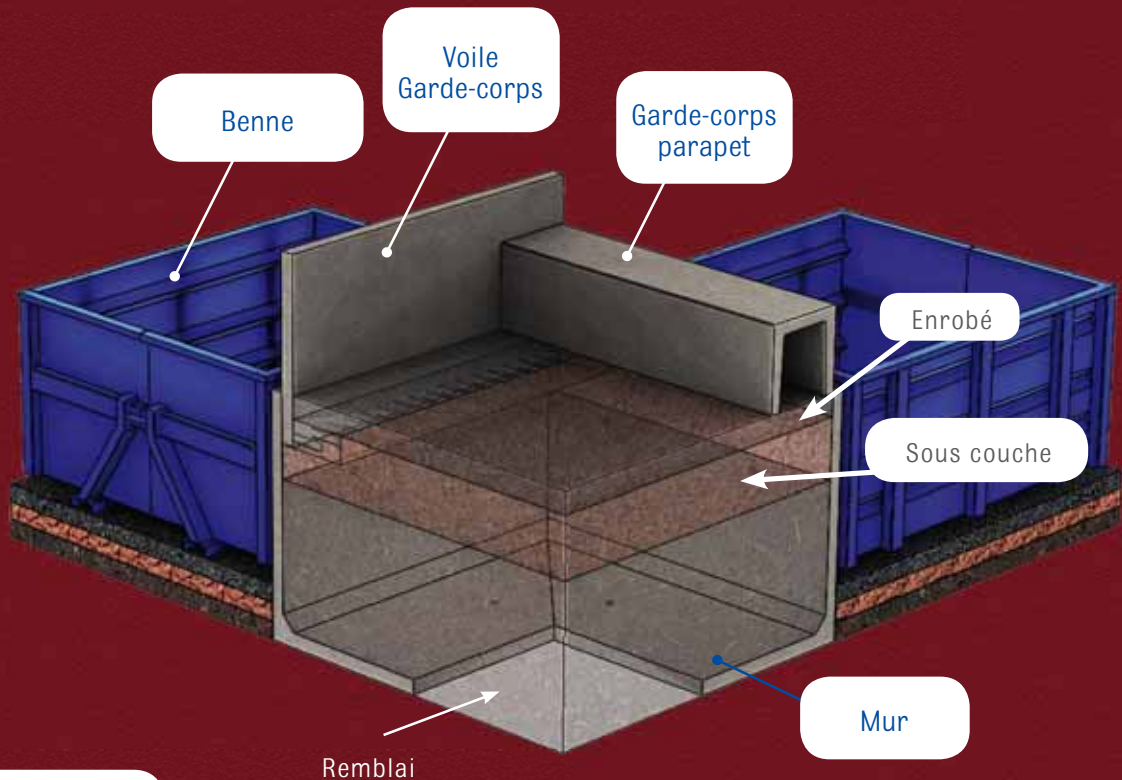


GARDE-CORPS DECHETTERIE

- ✓ *Fabrication en démoulage différé*
- ✓ *Structure auto-stable en béton armé*
- ✓ *Meilleure pérennité que les garde-corps métalliques*



Manutention par ancrs de levage
Pose rapide et sécurisée



86



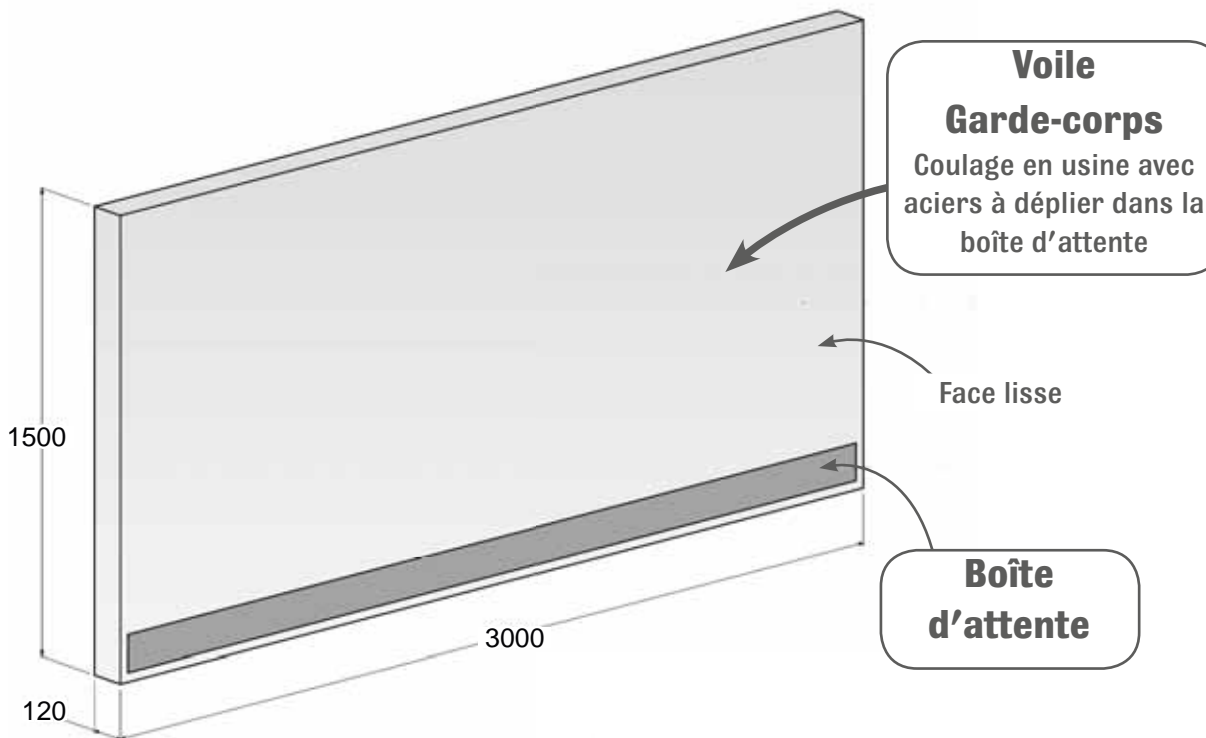
PREFAC

CRÉATEUR ET FABRICANT DE PRODUITS EN BÉTON

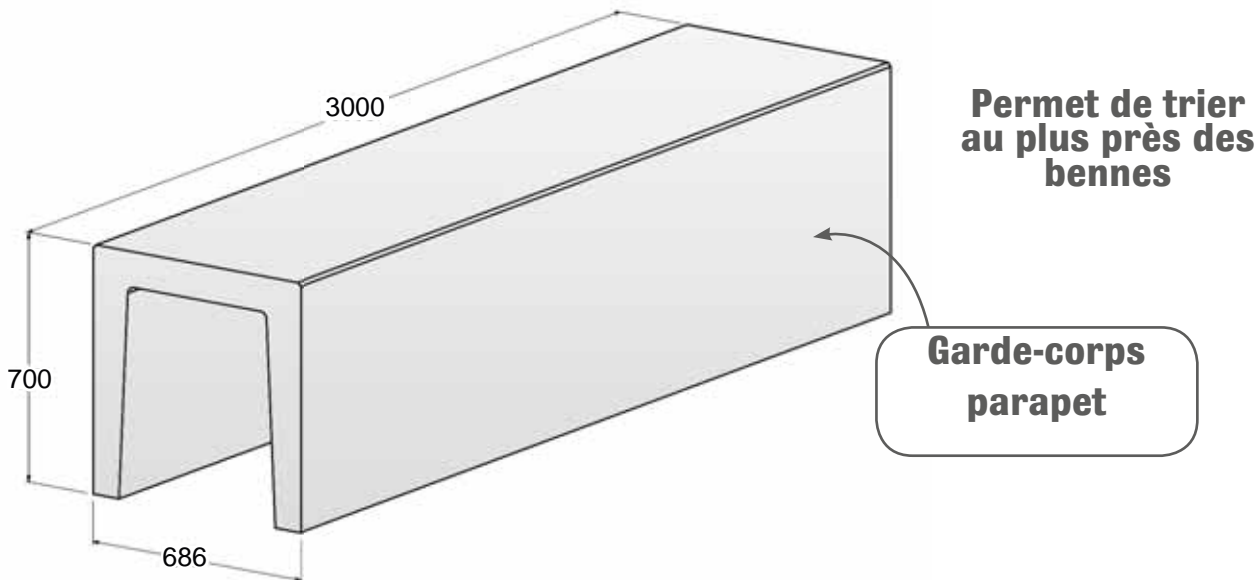
Béton XF1 C35/45
Ciment CEM1 52.5 (PMES sur demande)

Livraison

Sur chevrons - emballage perdu
Mains de levage non fournies



Désignation	Poids Kg/ml	Code article
Voile garde-corps	450	7001448



Désignation	Poids Kg/ml	Code article
Garde-corps parapet	466	7001664

Février 2016 document non contractuel



Le Port Canal - BP 30
 03290 Dompierre sur Besbre

Tél. 04 70 48 56 40
 Fax. 04 70 34 55 75
 info@prefac.com
 www.prefac.com

236 Boulevard Carnot
 72000 Le Mans

Tél. 02 43 57 70 33
 Fax. 02 43 57 71 01
 contact@prefacouest.com
 www.azuly.fr