

ILOT DE VOIRIE



myway.®

ILOT DE VOIRIE

Caractéristiques

Dimensions extérieures : 230 cm x 145 cm

Hauteur : 46 cm à 33 cm

Dimensions intérieures : 134 cm x 65 cm

Volume intérieur : 414 litres

Poids : 992 kg

Installation : à poser ou à sceller

Manutention par mains Artéons

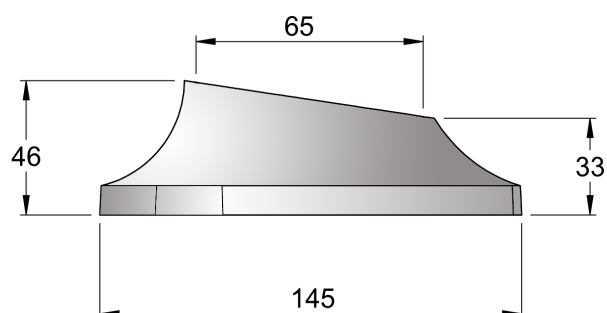
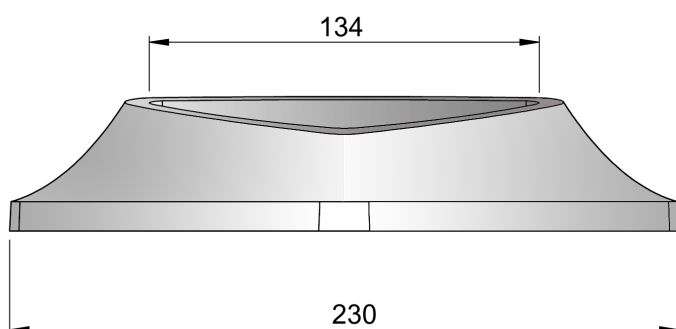
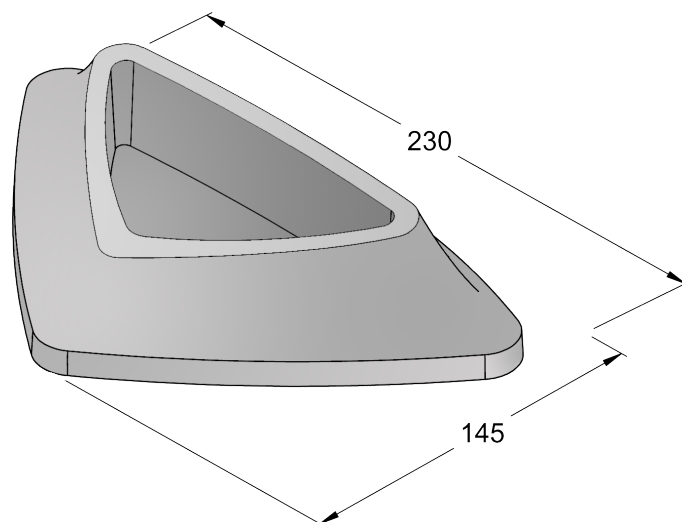
(non fournies)

3 trous d'évacuation en fond : Ø 4 cm

Conditionnement

A l'unité sur palette perdue en bois

Élément monobloc



Parement

Gris Sablé



Gris anthracite
Sablé



Ocre Sablé



Blanc Sablé



Jennifer Fradin

Responsable département
environnement

Tel : 04 70 48 56 46

Jenniferfradin@prefac.com

Le Port Canal - BP 30
03290 Dompierre sur Besbre

Tél. 04 70 48 56 40

Fax. 04 70 34 55 75
info@prefac.com

www.prefac.com