

SÉPARATEUR CHASSE-ROUE

Aide au stationnement et guidage des poids lourds

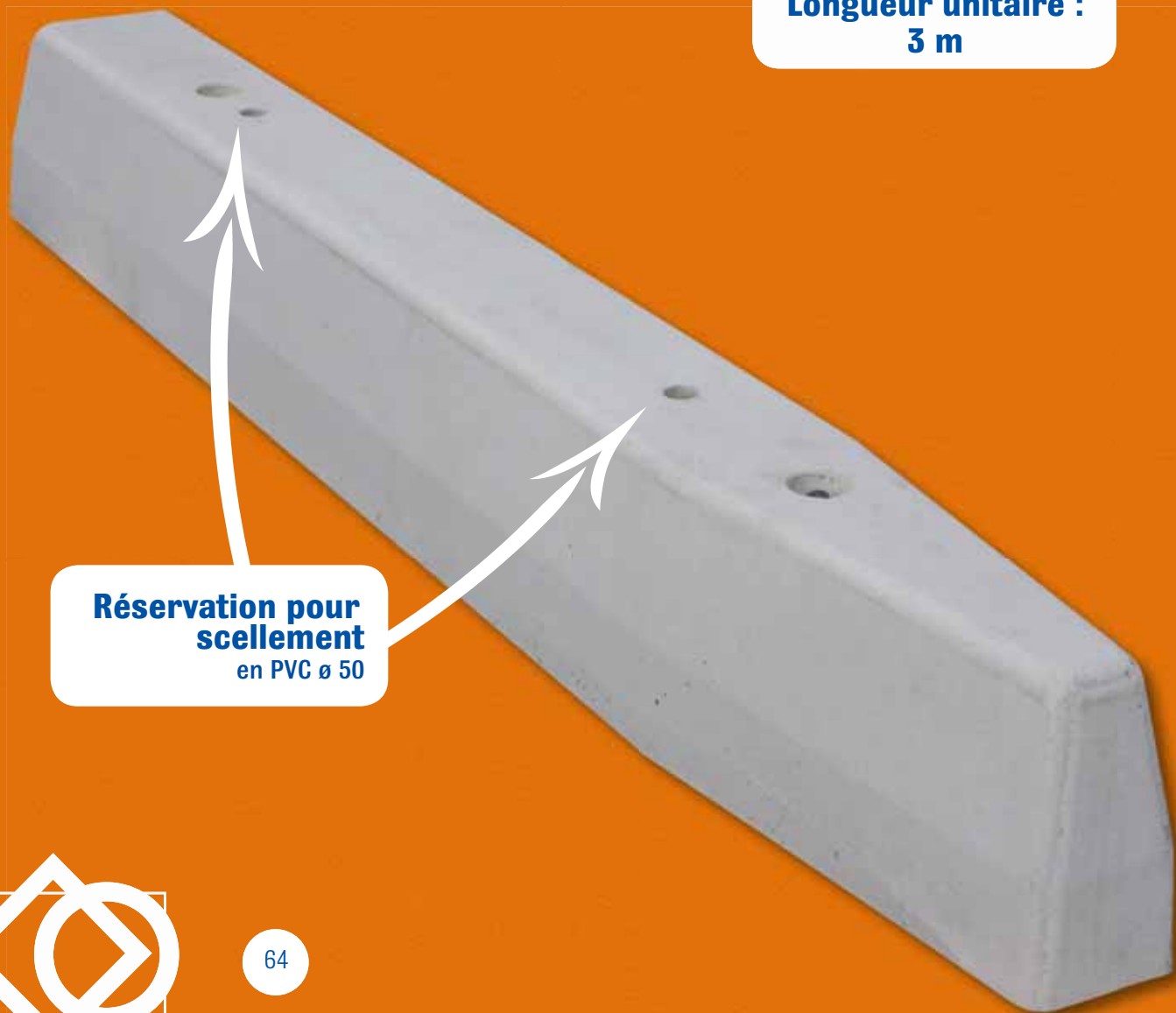


**Manutention par deux
ancres de levage 1,3T**

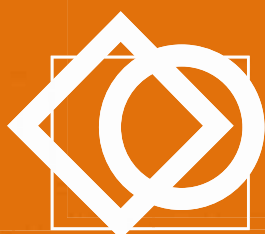
Pose rapide et sécurisée

- ✓ *Fabrication permettant un béton résistant et pérenne*
- ✓ *Résistance à la compression supérieure à 35 MPa*

**Longueur unitaire :
3 m**



**Réservation pour
scellement**
en PVC ø 50



64

PREFAC

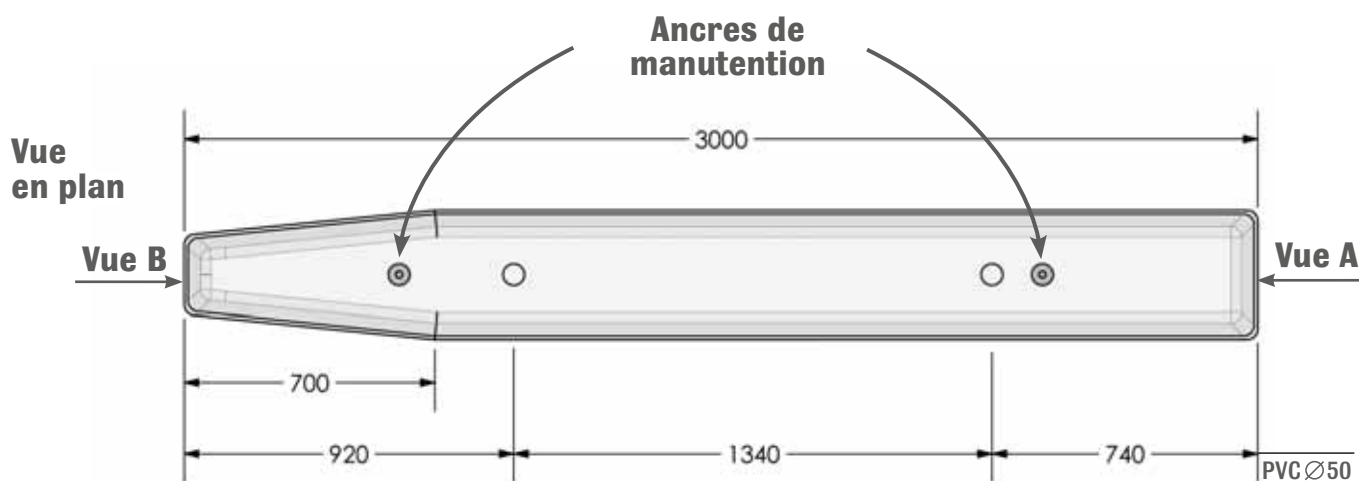
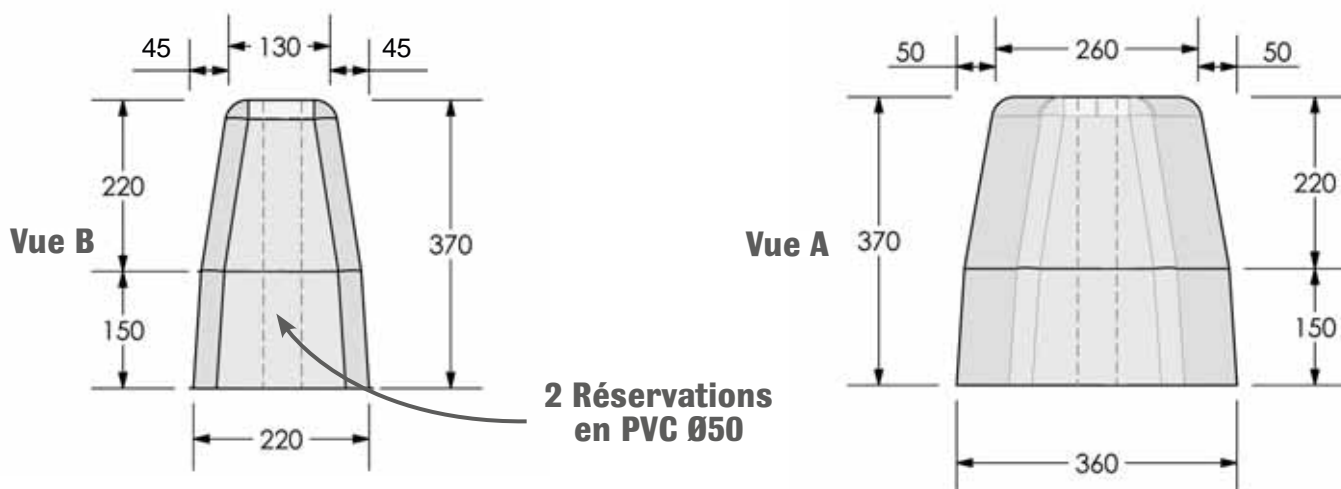
CRÉATEUR ET FABRICANT DE PRODUITS EN BÉTON

Le séparateur chasse-roue permet le guidage des poids lourds lors de leur mise en place sur les quais de déchargement

Conditionnement

Livraison sur chevrons - emballage perdu

Mains de levage et tiges de scellement non fournies



Modèle LONG 3000

Désignation	Poids Kg/u	Longueur	Codes articles
Séparateur Chasse-roue 3000	782	3 m	7000655