

# GLISSIÈRE STANDARD GA1

Dispositif de retenue en béton



**Parement gris lisse  
et blanc lisse**

- ✓ *Élément monobloc préfabriqué en démoulage différé*
- ✓ *Très bonne rectitude des arêtes*
- ✓ *Résistance à la compression supérieure à 35 MPa*

**Manutention  
par pince de levage**  
Pose rapide et sécurisée



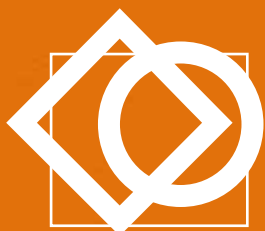
**Longueur unitaire :  
1 m**

**Sifflet droit et  
gauche**

Disponible en stock

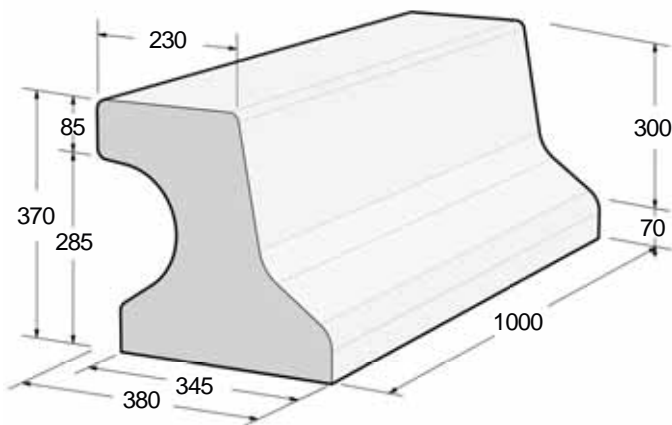


58

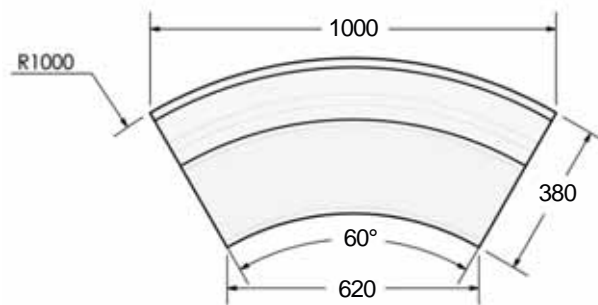


**PREFAC**

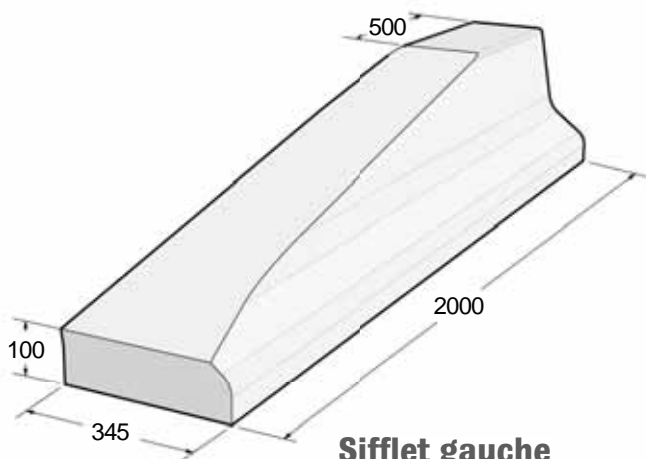
CRÉATEUR ET FABRICANT DE PRODUITS EN BÉTON



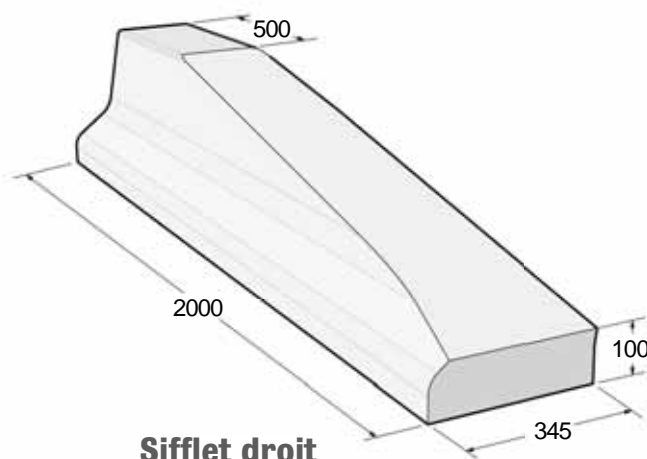
**Glissière standard longueur 1 m**



**Élément courbe Rayon 1 m**



**Sifflet gauche longueur 2 m**



**Sifflet droit longueur 2 m**

Désignation	Poids Kg/u	Longueur	Conditionnement par palette	Code article	
				Gris lisse	Blanc lisse
<b>Glissière GA1</b>	205	<b>1 m</b>	9 unités	<b>GA1GLI</b>	<b>GA1BLI</b>
<b>Élément courbe GA1</b>	175	/	6 unités	<b>GA11GLI</b>	<b>GA11BLI</b>
<b>Sifflet droit GA1</b>	365	<b>2 m</b>	2 unités	<b>GA10DGLI</b>	<b>GA10DBLI</b>
<b>Sifflet gauche GA1</b>	365	<b>2 m</b>	2 unités	<b>GA10GGLI</b>	<b>GA10GBLI</b>

**Manutention par pince de levage (non fournie)**



Le Port Canal - BP 30  
03290 Dompierre sur Besbre

**Tél. 04 70 48 56 40**

Fax. 04 70 34 55 75

info@prefac.com

www.prefac.com

236 Boulevard Carnot  
72000 Le Mans

**Tél. 02 43 57 70 33**

Fax. 02 43 57 71 01

contact@prefacouest.com

www.azuly.fr