

BORDURES DE DÉFENSE

Aménagement et protection urbaine



- ✓ Fabrication en démoulage différé permettant différents parements gris lisse et gravillons lavés
- ✓ Sous face plane permettant une pose collée
- ✓ Modèle spécifique au profil T2 disponible

**Manutention
par pince de levage**
Pose rapide et sécurisée

Longueurs unitaires :
50 cm et 1 m



2 gammes de largeurs :
155 et 180 mm

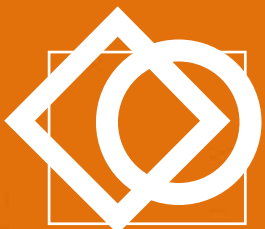
Bordure de
défense profil T2

Trottoir

Chaussée

Profil d'une bordure
profil T2

66

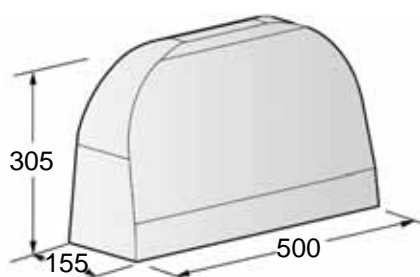


PREFAC

CRÉATEUR ET FABRICANT DE PRODUITS EN BÉTON

Bordure de défense profil T2

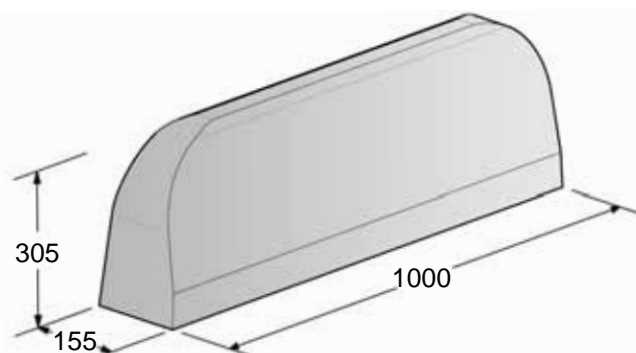
> Modèle 50 cm



- Poids 50 cm : 39 kg
- Système de levage par pince (**non fournie**)
- Conditionnement : 24 unités par palette
- Profil spécial à intercaler entre bordures T2

Code article gris lisse 50 cm : 7000328

> Modèle 100 cm

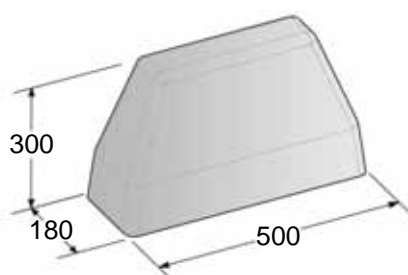


- Poids 1 m : 83 kg
- Système de levage par pince (**non fournie**)
- Conditionnement : 12 unités par palette
- Profil spécial à intercaler entre bordures T2

Code article gris lisse 1 m : 7000144

Bordure Anti-stationnement

> Modèle 50 cm

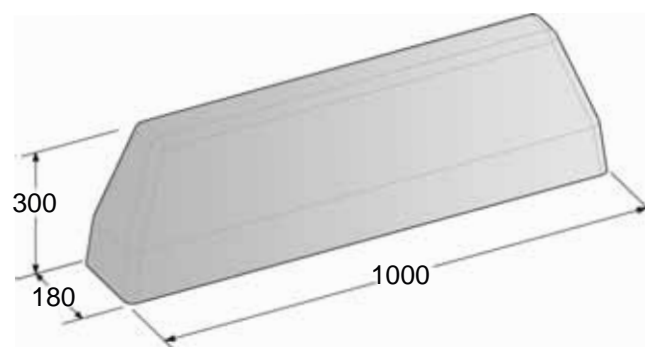


- Poids: 46,5 kg
- Système de levage par pince (**non fournie**)
- Conditionnement : 10 unités par palette

Code article gris lisse: 7000035

Code article gravillons lavés : 7000048

> Modèle 100 cm



- Poids: 99 kg
- Système de levage par pince (**non fournie**)
- Conditionnement : 8 unités par palette

Code article gris lisse: 7000036

Code article gravillons lavés : 7000049