

PREFABOX[®] 120

Solution de stockage en béton armé

*A disposer
contre un mur*

**Protection à chaque niveau
contre les intempéries**

Débord et goutte d'eau longitudinale

**Brochage vertical
entre
chaque élément**

Aucun risque
de glissement

**Vis-vérins
et platines
de répartition**

- Pose sans ancrage
- Mise à niveau
de l'élément inférieur
(pente maxi 1.5%)

**Optimisation du poids
des éléments**

Sous-face nervurée

Pourquoi acheter PREFABOX® ?

1. Sécurité de pose par simple empilage

2. Sécurité d'exploitation

Les propriétés du béton garantissent une installation robuste et pérenne. Les éléments monoblocs et autostables permettent d'éviter l'essentiel des points de contrôle habituels et de limiter l'entretien.

3. Préservation des sols

L'élément inférieur ne nécessite aucun ancrage au sol. Grâce au système de mise à niveau, il s'adapte même à la pente des surfaces de stockage.

(Aucun risque d'arrachement ni de percer une canalisation lors de l'installation. Possibilité de réorganiser le parc de stockage par un transfert simple et rapide des éléments.)

4. Protection par niveau des produits contre les intempéries, les U.V. et la propagation du feu.



Élément PREFABOX® 120

code article : 7000086

Dimensions extérieures

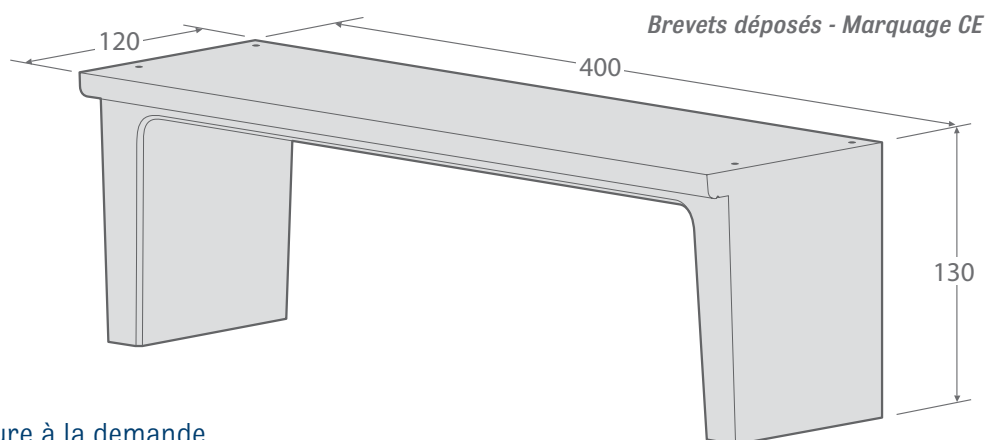
- longueur : 400 cm
- largeur : 120 cm
- hauteur : 130 cm

Dimensions utiles

- longueur : 350 cm
- largeur : 120 cm
- hauteur : 110 cm

Poids unitaire : 3000 Kg

Options et éléments sur mesure à la demande



> Conditions d'utilisation

- Empilage de trois unités maximum
- Capacité de stockage par élément : 3 palettes de 1,5 t
- Surface au sol : 4,80 m²

> Installation

Mise en place au chariot élévateur (> 7t) ou à la grue à l'aide de 4 élingues M24

> Services

Conseils d'implantation, devis, livraison, installation, assistance technique

Thierry Libault
Responsable département
solutions de stockage

Tél. 04 70 48 56 49
thierrylibault@prefac.com

Le Port Canal - BP 30
03290 Dompierre sur Besbre

Tél. 04 70 48 56 40
Fax. 04 70 34 55 75
info@prefac.com

www.prefac.com



PREFAC